



**UNIVERSIDAD AUTÓNOMA DE SAN LUIS POTOSÍ**

**FACULTAD DE CIENCIAS**

**REDISEÑO DEL CONTROL  
PARA UNA FRESADORA**

**TESIS**

**QUE PARA OBTENER EL GRADO DE**

**MAESTRO EN**

**CIENCIAS APLICADAS**

**PRESENTA:**

**JOSÉ DAVID CORONADO VÁZQUEZ**

**ASESORES:**

**M.I. GRISELDA RODRÍGUEZ PEDROZA**

**M.C. OSCAR F. NÚÑEZ OLVERA**

San Luis Potosí, S.L.P., Agosto 2007



UNIVERSIDAD AUTÓNOMA DE SAN LUIS POTOSÍ

FACULTAD DE CIENCIAS

**REDISEÑO DEL CONTROL  
PARA UNA FRESADORA**



---

Ing. José David Coronado Vázquez

SINODALES:

---

M.I. Griselda Rodríguez Pedroza (Asesor)

---

M.C. Oscar F. Núñez Olvera (Asesor)

---

Dr. F. Javier González Contreras (Sinodal)

---

Dr. L. Felipe Lastras Martínez (Sinodal Suplente)

---

---

## Dedicatoria

---

*A mi padre en donde quiere que se encuentre.*

*A mi madre y hermanos por ser la fuente de motivación de salir adelante.*

*A Isabel.*

---

## Agradecimientos

---

*Agradezco a mis asesores M.I. Griselda Rodríguez Pedroza y M.C. Oscar F. Núñez Olvera por su asesoría para llevar a cabo este proyecto de tesis.*

*También quiero agradecer a los técnicos encargados del taller mecánico a Francisco Ramírez Jacobo y Ezequiel Outiveros Hernández, por su ayuda y apoyo.*

*A José Joaquín Ramírez Rodríguez por su gran ayuda y compañía a lo largo del desarrollo de este proyecto.*

*A mis amigos por su compañía y apoyo.*

---

---

## Resumen

---

En cualquier sistema industrial, los circuitos eléctricos de control constantemente reciben y procesan información acerca de las condiciones del sistema, debido al uso constante existe desgaste en dichos circuitos y por lo que cualquier sistema está expuesto a fallar. Este es el caso de una fresadora, la cual es una máquina-herramienta utilizada para labrar metales u otros materiales.

Este trabajo de tesis consiste en el diseño e implementación de un sistema de control electrónico que permita la operación de la fresadora con las mismas funciones que realiza con el control eléctrico. Para diseñar el nuevo control, se pueden utilizar diferentes tipos de circuitos como dispositivo principal de toma de decisiones, por ejemplo: un Controlador Lógico Programable "PLC", un Dispositivo Lógico Programable "PLD", un microcontrolador, etc. En este caso como dispositivo principal para realizar el control se utilizó el PIC16F877A.

---

---

# Índice general

---

## Capítulo

<b>1. INTRODUCCIÓN A LA FRESADORA</b>	<b>1</b>
1.1. Introducción . . . . .	1
1.2. Fresadora . . . . .	4
1.2.1. Partes Mecánicas . . . . .	7
1.2.2. Operación de la Fresadora . . . . .	8
1.2.3. Fresado . . . . .	10
1.2.4. Cabezal Divisor . . . . .	14
<b>2. HARDWARE DE CONTROL</b>	<b>16</b>
2.1. Circuito de Potencia . . . . .	16
2.1.1. Diagrama Eléctrico . . . . .	21
2.2. Circuito de Control Electrónico . . . . .	25
2.2.1. Fuente de Alimentación . . . . .	30
2.2.2. Diagrama del Circuito del Control Electrónico . . . . .	31

2.2.3. Tarjeta de Control Electrónico . . . . .	32
<b>3. DESARROLLO DEL SOFTWARE</b>	<b>34</b>
3.1. Programación del Microcontrolador PIC16F877A . . . . .	34
3.1.1. Programa PIC C Compiler . . . . .	34
3.1.2. Programa MPLAB IDE . . . . .	35
3.1.3. Programador PICSTART Plus . . . . .	36
3.1.4. Programa General . . . . .	37
3.2. Circuito Impreso . . . . .	41
<b>4. CONCLUSIONES</b>	<b>43</b>
<b>Apéndice</b>	
<b>A. Programa de Control</b>	<b>46</b>
A.1. Programa principal . . . . .	46
A.2. Subprograma . . . . .	49
<b>B. Tarjeta de Control</b>	<b>50</b>
B.1. Material: . . . . .	50
B.2. Circuito Impreso . . . . .	52
<b>Bibliografía</b>	<b>55</b>

---

---

## Índice de figuras

---

### Figura

1.1. <i>Torno mecánico.</i> . . . . .	2
1.2. <i>Taladradora.</i> . . . . .	2
1.3. <i>Pulidora.</i> . . . . .	3
1.4. <i>Fresadora.</i> . . . . .	4
1.5. <i>Fresadora horizontal.</i> . . . . .	5
1.6. <i>Fresadora vertical.</i> . . . . .	6
1.7. <i>Principales partes mecánicas de una fresadora.</i> . . . . .	7
1.8. <i>Encendido general.</i> . . . . .	8
1.9. <i>Sincronizado.</i> . . . . .	9
1.10. <i>Control de la mesa.</i> . . . . .	9
1.11. <i>Tipos de fresado.</i> . . . . .	10
1.12. <i>Fresa de corte lateral.</i> . . . . .	12
1.13. <i>Fresa cortadora de engranes.</i> . . . . .	12
1.14. <i>Fresa escariadora con dientes integrales.</i> . . . . .	13



1.15. <i>Sierra para cortar metales.</i> . . . . .	13
1.16. <i>Fresas más usuales con ejemplos de aplicación.</i> . . . . .	14
1.17. <i>Cabezal Divisor.</i> . . . . .	15
2.1. <i>Fusibles tipo botella.</i> . . . . .	17
2.2. <i>Representación simbólica de un transformador.</i> . . . . .	18
2.3. <i>Conexión básica para el arranque de un motor trifásico.</i> . . . . .	19
2.4. <i>Contactador.</i> . . . . .	20
2.5. <i>Diagrama eléctrico.</i> . . . . .	22
2.6. <i>PIC16F877A.</i> . . . . .	26
2.7. <i>Diagrama a bloques del PIC16F877A.</i> . . . . .	27
2.8. <i>Relevador de estado solido.</i> . . . . .	28
2.9. <i>Cable blindado.</i> . . . . .	29
2.10. <i>Varistor.</i> . . . . .	30
2.11. <i>Fuente de alimentación.</i> . . . . .	31
2.12. <i>Diagrama del control electrónico.</i> . . . . .	32
2.13. <i>Tarjeta del control electrónico.</i> . . . . .	33
3.1. <i>PIC C Compiler.</i> . . . . .	35
3.2. <i>MPLAB IDE.</i> . . . . .	35
3.3. <i>Programador PICSTART Plus.</i> . . . . .	36
3.4. <i>Diagrama de flujo del programa principal.</i> . . . . .	38
3.5. <i>Diagrama de flujo del subprograma.</i> . . . . .	40
3.6. <i>Diagrama esquemático realizado en Eagle.</i> . . . . .	41
3.7. <i>Circuito impreso.</i> . . . . .	42
4.1. <i>Autoclave.</i> . . . . .	44
4.2. <i>Abrazadera.</i> . . . . .	44

B.1. <i>Circuito impreso, cara inferior.</i> . . . . .	52
B.2. <i>Circuito impreso, cara superior.</i> . . . . .	53
B.3. <i>Colocación de los componentes.</i> . . . . .	54

# Capítulo 1

---

---

## INTRODUCCIÓN A LA FRESADORA

---

### 1.1 Introducción

La evolución del hombre y en particular de su tecnología se ha basado en la utilización de herramientas, la máquina herramienta ha jugado un papel fundamental en el desarrollo tecnológico del mundo hasta el punto que la tasa del desarrollo de máquinas herramientas gobierna directamente la tasa del desarrollo industrial. Gracias a la utilización de ellas, en la producción es indiscutible e inmensa, pues aumentan y aceleran los procedimientos, perfeccionan los trabajos, abaratan las cosas, ahorran esfuerzos al hombre, facilitan el comercio, extienden el consumo, satisfacen muchas necesidades y promueven el bienestar universal.

La máquina herramienta es un tipo de máquina que se utiliza para dar forma a materiales sólidos, principalmente metales. Su característica principal es su falta de movilidad, ya que suelen ser máquinas estacionarias. El moldeado de la pieza se realiza por la eliminación de una parte del material, que se puede realizar por arranque de viruta, por estampado, corte o electroerosión. Entre las principales máquinas convencionales tenemos las siguientes:

*Torno:* Es una de las máquinas más antiguas y trabaja mediante el arranque de

material por medio de unas cuchillas y brocas, para ello la pieza gira y a través de un carro en el que se sitúa la cuchilla se va desgastando la misma obteniendo partes cilíndricas y cónicas, en la figura 1.1 se muestra un torno mecánico. Si se coloca una broca en la posición correspondiente, se pueden realizar perforaciones.

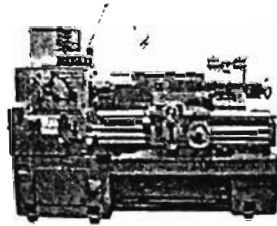


Figura 1.1: *Torno mecánico.*

**Taladros:** En la figura 1.2 se muestra una taladradora estas son destinadas a la perforación, junto con los tornos, son las maquinas más antiguas. En ellas el útil es el que gira y la pieza permanece fija a una mordaza o colocación. La útil suele ser normalmente, en los taladros, una broca que, debidamente afilada realiza el agujero correspondiente. También se pueden realizar otras operaciones con diferentes útiles, como avellanar y escariar.



Figura 1.2: *Taladradora.*

**Pulidora:** Trabaja con un disco abrasivo que va comiendo el material de la pieza a trabajar. Se suele utilizar para los acabados de precisión por la posibilidad del control muy preciso de la abrasión. Normalmente no se ejerce presión mecánica sobre la pieza.

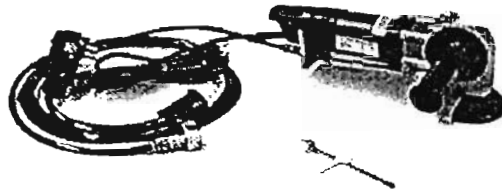


Figura 1.3: Pulidora.

*Fresadora:* Con la finalidad de obtener superficies lisa se diseñaron las fresadoras, que son máquinas complejas en las que es el útil el que gira y la pieza la que permanece fija a una bancada móvil. Para el funcionamiento de este tipo de maquina-herramienta se rediseñó el control electrónico.

Las máquinas en general, han ganado en simplicidad mecánica, primero, y en electrónica, después, al pasar los elementos de control de mecanismos mecánicos a eléctricos o electrónicos. Por lo tanto son la base de la industria moderna que se sirve el hombre para la producción y así las facultades productivas del hombre se dilatan a medida que las máquinas se perfeccionan.

### 1.2 Fresadora

La utilización de las fresadoras ha sido de gran ayuda en el trabajo industrial, ya que nos permite un mejor acabado en las diferentes piezas que se fabrican y se utilizan en la vida cotidiana, así como también el mejoramiento en su calidad, presentación y precisión.

Una fresadora es una máquina-herramienta de potencia utilizada para dar formas complejas a piezas de metal u otros materiales. Son máquinas que pueden ejecutar una gran cantidad de operaciones de mecanizado complejas, como cortes de ranuras, planificación, perforaciones, encaminado, etcétera.

En la figura 1.4 se muestra una imagen de la fresadora para la cual se realizó el rediseño del control electrónico.

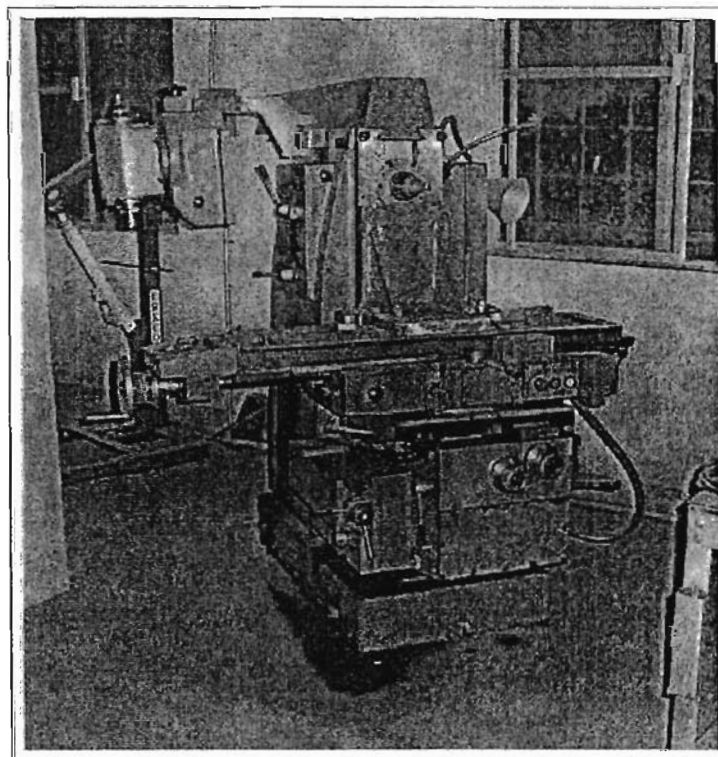


Figura 1.4: *Fresadora.*

En estas maquinas, la pieza a mecanizar se coloca sólidamente fijada en la mesa, la cual, tiene movimiento en las tres direcciones transversal, horizontal y vertical, a su vez esta la acerca al útil que suele ser redondo con varios puntos de corte cuya forma coincide con la que se quiere dar a la pieza a mecanizar.

Los desplazamientos de la mesa se denominan avances y pueden ser manuales o automáticos, estos movimientos pueden hacerse a velocidades muy variables gracias a una caja de engranajes colocada en la ménsula, el movimiento del motor se transmite a la caja por un árbol acanalado.

Según la posición del husillo porta-fresa se distingue entre fresadoras horizontales y fresadoras verticales.

*Fresadoras horizontales.* El robusto husillo porta-fresa de la fresadora horizontal soportado horizontalmente en el bastidor, en soportes de deslizamiento o de rodamiento, aloja en el cono interior del cabezal del husillo el soporte porta-fresa, el husillo de enchufe o el mandril de sujeción. El largo soporte porta-fresa va guiado en un cojinete del brazo contra-soporte. La pieza a mecanizar junto con la mesa de fresar puede moverse tanto en altura como paralelamente y perpendicularmente al husillo porta-fresa.

En la fig. 1.5 se muestra la imagen de una fresadora horizontal.

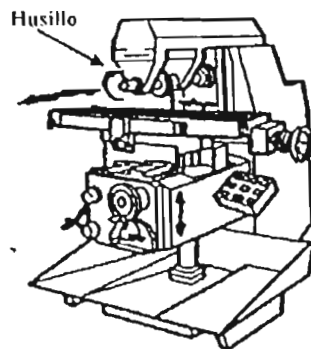


Figura 1.5: *Fresadora horizontal.*

Algunos tipos de fresadora horizontales son las siguientes: fresadora de planchas en

manufactura, fresadora duplex para manufactura, fresadora sencilla de rodilla y columna, fresadora de planchas u horizontal y fresadora horizontal universal.

*Fresadora vertical.* En la fig. 1.6 se muestra la imagen de una fresadora vertical, el husillo porta-fresa está apoyado verticalmente en un cabezal porta-fresa generalmente giratorio. La fresadora vertical se aplica generalmente para trabajos de fresado frontal. El resto de su constitución se corresponde esencialmente con el de la máquina fresadora horizontal.

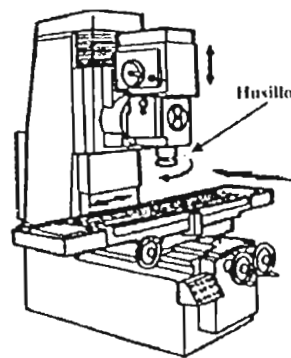


Figura 1.6: *Fresadora vertical.*

Algunos ejemplos de fresadoras verticales son las siguientes: fresadora vertical del tipo de ariete, fresadora vertical controlada por trazador y fresadora controlada por explorador óptico. La fresadora para la cual se realizó este trabajo es de tipo vertical.

Dependiendo de la complejidad de la fresadora, ésta puede, o no, operarse tanto manualmente como mediante control numérico por computadora CNC.

Las fresadoras son consideradas como las máquinas herramientas más versátiles, ya que nos permiten realizar multitud de trabajos con diferentes formas y con un alto grado de precisión y un acabado excelente.



### 1.2.1 Partes Mecánicas.

En la figura 1.7 se muestra una fresadora vertical señalando sus principales partes mecánicas de las cuales está compuesta.

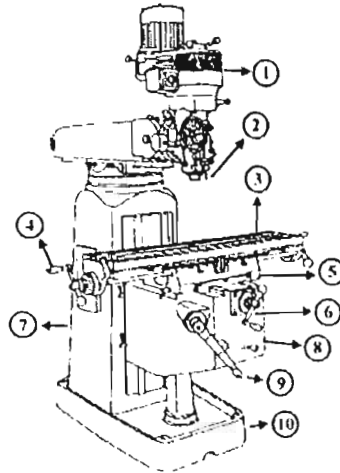


Figura 1.7: Principales partes mecánicas de una fresadora.

1.- Cabezal: Esta parte tiene como función la de sostener la herramienta que se desea utilizar, además de transmitir la potencia que viene del motor, esta parte puede ser sustituida por un árbol de transmisión.

2.- Husillo: Lugar de montaje de la herramienta de corte, las herramientas utilizadas como cortadores son llamadas fresas, herramientas de movimiento circular continuo, constituida por una serie de buriles o cuchillas convenientemente espaciados entre sí y que trabajan uno después de otro.

3.- Mesa. Esta descansa en correderas llamadas carros y tiene movimiento en el plano xyz y puede ser manual o automático, sobre la mesa se coloca la pieza que se desea maquinar.

4.- Accionado de carro horizontal. Este sirve para mover la mesa manualmente de izquierda a derecha y viceversa.

5.- Carro transversal: Este carro sostiene la mesa y la desplaza transversalmente.

6.- Accionado de carro vertical. Este volante es el que permite desplazar la mesa manualmente de arriba hacia abajo y viceversa.

7.- Columna: Es la parte más grande de la máquina y esta montada en la base, es el apoyo de la mesa y del cabezal.

8.- Carro vertical - ménsula. Es una estructura resistente muy rígida en forma de cajón que contiene el motor de accionamiento y la caja de velocidades para el desplazamiento transversal, vertical y horizontal.

9.- Accionado de carro transversal. Sirve para mover la mesa manualmente de atrás hacia adelante y viceversa.

10.- Base. Soporte de toda la fresadora.

### 1.2.2 Operación de la Fresadora.

En las siguientes figuras se muestran los interruptores, botones y las palancas de arranque, paro, control de la mesa, etc. Y una breve explicación de la función de cada uno de ellos para el control de la fresadora.

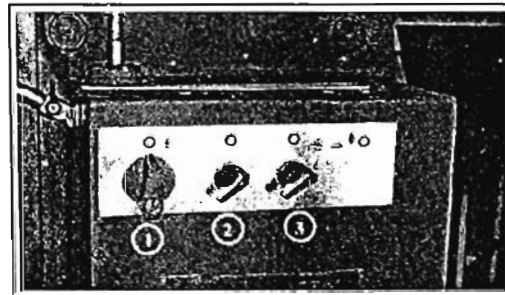


Figura 1.8: *Encendido general.*

1.- Interruptor principal de energizado de la fresadora.

2.- Interruptor de encendido y cambio del sentido de giro para el motor trifásico que controla el giro del cortador.

3.- Interruptor de encendido y apagado de la bomba de agua.

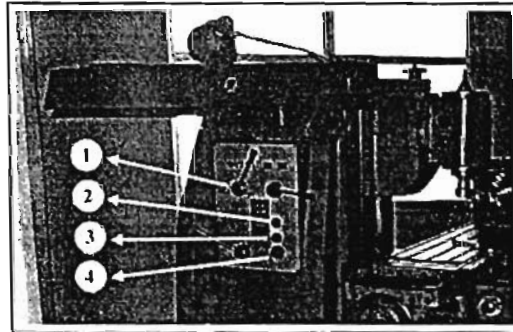


Figura 1.9: *Sincronizado.*

1.- Palancas para poner la fresadora en modo de sincronizado o normal.

2.- Botón de sincronizado, arranca el motor del cabezal el tiempo que el botón este normalmente cerrado para sincronizar los engranes internos.

3.- Botón de encendido de la fresadora.

4.- Botón de apagado, después de un corto tiempo manteniendo el botón activado frena el motor del cabezal.

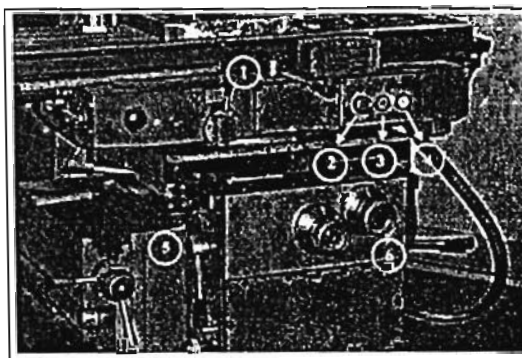


Figura 1.10: *Control de la mesa.*

- 1.- Palanca para activar el desplazamiento del carro horizontal.
- 2.- Botón de apagado, como ya se explico anteriormente también sirve para frenar el motor del cabezal.
- 3.- Botón de encendido de la fresadora.
- 4.- Botón de clutch, sirve para desplazar los carros horizontal, vertical y transversal a su máxima velocidad.
- 5.- Palanca para activar el desplazamiento del carro vertical.
- 6.- Palanca para activar el desplazamiento del carro transversal.

### 1.2.3 Fresado.

El fresado es el proceso de labrar metales y se emplea para la obtención de superficies planas y curvadas, de ranuras rectas, espirales y helicoidales, así como de roscas. El movimiento de avance y de aproximación en el fresado es realizado generalmente por la pieza, pero también puede ser hecho por la fresa, dependiendo del tipo de fresadora con la que se trabaje.

En la siguiente figura se muestran los diferentes tipos de fresado

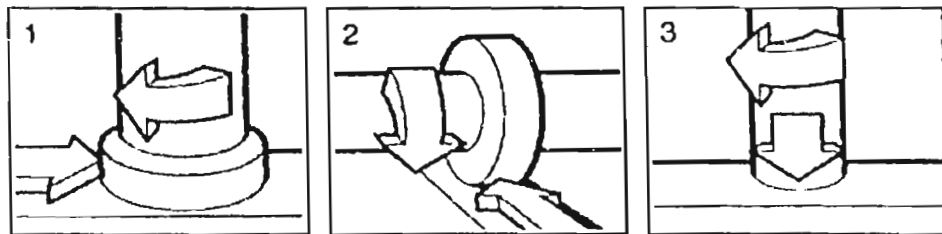


Figura 1.11: Tipos de fresado.

1.- *Fresado frontal.* Es el proceso de producir una superficie plana horizontal, es decir perpendicular a la columna de la fresadora, puede ser realizada con fresas escariado-

ras. El corte es producido por los filos periféricos y el acabado superficial es realizado por los filos de la cara frontal.

2.- *Fresado periférico*. El avance es perpendicular al eje de giro, este tipo de fresado consiste en producir superficies planas horizontales paralelas con el eje del árbol de la fresadora y el corte es producido por los filos periféricos, la pieza se puede sujetar en una prensa o directamente a la mesa.

3.- *Fresado de avance axial*. Es una operación similar al fresado de frente, el corte se hace con el frente y con la periferia de la fresa. Generalmente se taladra hasta una profundidad y luego se avanza radialmente.

El movimiento de rotación de la fresa se llama movimiento principal o de corte. Para conseguir el espesor de viruta ejecuta la pieza un movimiento de avance.

La velocidad de corte, no es más que el recorrido de un filo de la fresa en m/min. Será variable según la herramienta, el material a trabajar y el modo de fresar que se utilice. La velocidad de corte debe ser la adecuada según en el transcurso del maquinado, si es demasiado grande, los dientes de la fresa se embotan prematuramente, y si la velocidad es demasiado pequeña, el rendimiento del fresado será pequeño. Los valores de velocidad de corte mínimos se utilizarán para los trabajos de desbastado y los máximos para acabado.

Las herramientas de trabajo utilizadas son llamadas fresas. Son discos de acero provistos de dientes o cuchillas en su periferia o también en su cara frontal, están animados de un movimiento de rotación alrededor de su eje, lo que le permite producir el corte de material y son de formas muy variables de acuerdo con las operaciones que se deben ejecutar. Cada diente o cuchilla está cortando nada más que una fracción del tiempo que dura su revolución y durante el resto del tiempo se vuelve a enfriar. Las fresas no se embotan rápidamente, tampoco se calientan tanto debido a que están fabricadas de acero rápido o de placa de carburo.

A continuación en las siguientes figuras se muestran algunos tipos de fresas:

*Fresa de corte lateral (fig. 1.12):* Este tipo de fresas son estrechas, cilíndricas y con dientes en cada lado y en la periferia se utilizan para cortar ranuras y caras verticales. En este caso es una fresa de dientes rectos, y su montaje en la máquina se lleva a cabo mediante el uso de un árbol, que se coloca con su respectivo soporte en vez del cabezal.



Figura 1.12: *Fresa de corte lateral.*

*Fresa cortadora de engranes (fig. 1.13):* Este tipo de fresadora esta dentro del grupo de fresas perfiladas, las cuales la forma del engrane es exactamente igual a la pieza que se va a producir. La sujeción es de la misma manera que la fresa de corte lateral.



Figura 1.13: *Fresa cortadora de engranes.*

*Fresa escariadora con dientes integrales (fig. 1.14):* Este tipo de fresadoras pueden tener dos o más acanaladuras, tienen dientes en el extremo y en la periferia y se instala en el husillo con un adaptador. Las fresas con dos acanaladuras, tienen filos de diferente longitud en el extremo y pueden utilizarse para taladrar agujeros poco profundos, en el caso de más de dos acanaladuras, como la de la fotografía, se requiere un agujero piloto para poder taladrar un agujero.

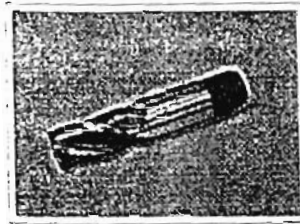


Figura 1.14. *Fresa escariadora con dientes integrales*

*Sierra para cortar metales (fig. 1.15).* Estas son básicamente fresas delgadas para planchas. Algunas de ellas tienen los lados con rebajos o cóncavos para evitar rozamientos o que se atasquen cuando están en uso y las otras tienen dientes laterales.

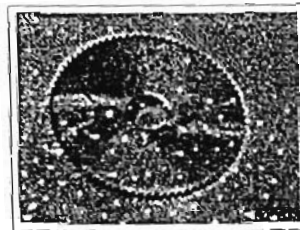


Figura 1.15. *Sierra para cortar metales.*

En la fig. 1.16 se muestra una tabla con las fresas de forma más usuales y con ejemplos de su aplicación.

Por lo tanto las fresas por su forma se distinguen las siguientes clases: fresas cilíndricas-frontales, fresas de disco, fresas prismáticas, fresas frontales de ángulo, fresas de forma, cabezales porta-cuchillas, sierra circular, fresa de vástago, fresa para agujero largo, fresa de ojal o de ranura, fresa para ranuras en T (fig. 1.16), fresa de envolvente o de rodadura y fresas para roscar.

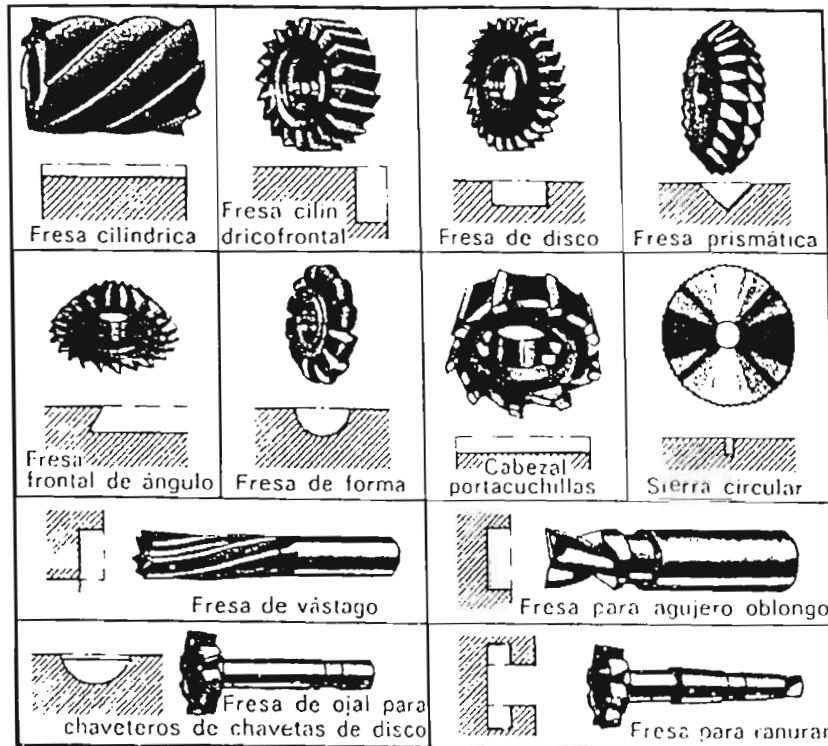


Figura 1.16: Fresas más usuales con ejemplos de aplicación.

#### 1.2.4 Cabezal Divisor.

El cabezal divisor es un accesorio de la fresadora introducido en 1894 por el francés Curé, es uno de los accesorios más importantes, diseñado para ser usado en la mesa de la fresadora. Tiene como objetivo primordial hacer la división de la trayectoria circular del trabajo y sujetar el material que se trabaja. El eje porta fresas que posee el cabezal se coloca formando cualquier ángulo con la superficie de la mesa. Este accesorio se acopla al husillo principal de la máquina, permitiéndole realizar las más variadas operaciones de fresado.



En la fig. 1.17 se muestra y se señalan las partes de un cabezal divisor.

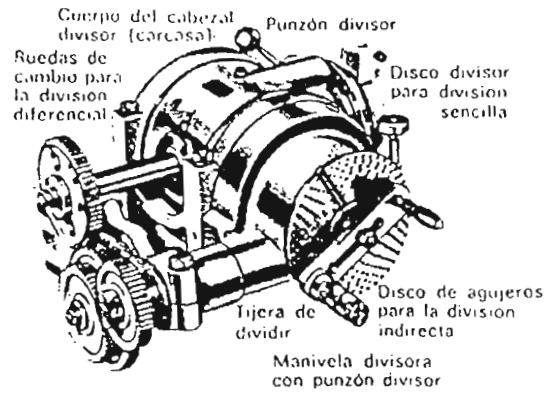


Figura 1 17: *Cabezal Divisor.*

El cabezal divisor se necesita para la fabricación de piezas en las que hay que realizar trabajos de fresado según determinadas divisiones (ruedas dentadas, cuadrados y hexágonos, árboles de chavetas múltiples, fresas, escariadores). Con su ayuda también es posible fresar ranuras en espiral.

## Capítulo 2

---

### HARDWARE DE CONTROL

---

En este capítulo se explicará con detalle el hardware de control y los principales componentes del cual está compuesto.

#### 2.1 Circuito de Potencia

El circuito de potencia es el encargado de alimentar al receptor, por ejemplo los motores trifásicos, electro freno, clutch, etc. Los principales componentes eléctricos utilizados para el circuito de potencia de la fresadora son los siguientes.

- Interruptores trifásicos
- Fusibles tipo botella
- Transformador
- Aisladores térmicos de sobrecarga
- Contactores
- Motores trifásicos

*Interruptor trifásico.* Un interruptor es el elemento que permite abrir o cerrar un circuito, cortando o permitiendo el paso de corriente. Están compuestos de un aislante,

en cuyo interior se hallan los bornes metálicos que reciben los terminales de los cables conductores. Los interruptores utilizan diversos medios mecánicos para conectar y desconectar las líneas de alimentación, y como su nombre lo dice trifásico que contiene 3 fases.

*Fusible.* En la figura 2.1 se muestran ejemplos de fusibles de tipo botella. En electricidad, se denomina fusible a un dispositivo, constituido por un filamento o lámina de un metal o aleación de bajo punto de fusión que se intercala en un punto determinado de una instalación eléctrica para que se funda, por Efecto Joule, cuando la intensidad de corriente supere, por un cortocircuito o un exceso de carga, un determinado valor que pudiera hacer peligrar la integridad de los conductores de la instalación con el consiguiente riesgo de incendio o destrucción de otros elementos.



Figura 2.1: *Fusibles tipo botella.*

*Transformador.* Es un dispositivo que convierte la energía eléctrica de un cierto nivel de voltaje, en energía eléctrica de otro nivel de voltaje, por medio del fenómeno de la inducción electromagnética manteniendo la frecuencia que se proporcione a la entrada y presentando un pequeño porcentaje de pérdida dependiendo de su diseño, tamaño, etc. Esta constituido por dos o más bobinas sobre un núcleo de material ferromagnético, las bobinas o devanados se denominan primario y secundario según correspondan a la tensión alta o baja, pueden tener uno o varios secundarios y proporcionando así las tensiones necesarias para el funcionamiento del equipo.

Si se aplica una fuerza electromotriz alterna en el devanado primario, las variaciones

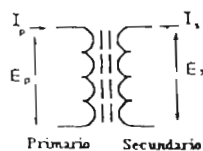


Figura 2.2: Representación simbólica de un transformador.

de intensidad y sentido de la corriente alterna crearán un campo magnético variable dependiendo de la frecuencia de la corriente. Este campo magnético variable originará, por inducción, la aparición de una fuerza electromotriz en los extremos del devanado secundario.

*Aisladores térmicos de sobrecarga.* Son elementos de protección únicamente cuya finalidad es proteger una carga. Se dice que un conductor o un motor están sobrecargados cuando la corriente que circula por ellos es superior al valor para el cual fueron diseñados. Cuyo principio de funcionamiento se basa en la deformación de ciertos elementos (bimetales) bajo el efecto del calor, para accionar, cuando este alcanza ciertos valores, unos contactos auxiliares que indican al control que desenergicen todo el circuito de potencia y energicen al mismo tiempo un elemento de señalización.

El bimetálico está formado por dos metales de diferente coeficiente de dilatación y unidos firmemente entre sí, regularmente mediante soldadura de punto. El calor necesario para curvar o reflexionar la lamina bimetalica es producida por una resistencia, arrollada alrededor del bimetálico, que está cubierto con un material de asbesto, a través de la cual circula la corriente que va de la red al motor.

Los bimetálicos comienzan a curvarse cuando la corriente sobrepasa el valor nominal para el cual han sido dimensionados, empujando una placa de fibra hasta que se produce el cambio de estado de los contactos auxiliares que lleva. El tiempo de desconexión depende de la intensidad de la corriente que circule por las resistencias

En la figura 2.3 se muestra la conexión básica para el arranque de un motor trifásico con sus principales componentes.

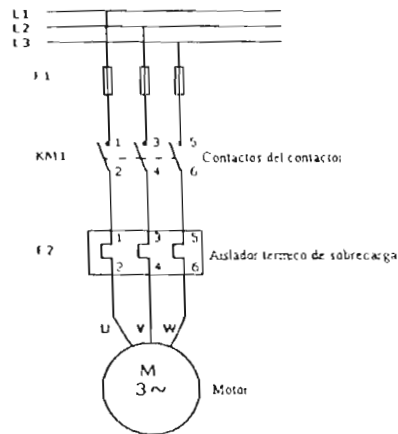


Figura 2.3: Conexión básica para el arranque de un motor trifásico.

*Contactor:* Es un interruptor mandado a distancia que vuelve a la posición de reposo cuando la fuerza de accionamiento deja de actuar sobre él. El contactor se utiliza para la conexión de elementos de potencia y por lo tanto nos permite la automatización de nuestras maniobras es uno de los dispositivos principales para el circuito de potencia. Básicamente es un interruptor trifásico que en lugar de accionarlo manualmente lo podemos hacer a distancia, con menor esfuerzo físico y mayor seguridad a través de una bobina.

Cuando la bobina es recorrida por la corriente eléctrica, genera un campo magnético intenso, de manera que el núcleo atrae con un movimiento muy rápido. Al producirse este movimiento, todos los contactos del contactor (tanto principales como auxiliares) cambien de posición solidariamente. Para volver los contactos a su posición inicial de reposo basta con desenergizar la bobina.

En la figura 2.4 se muestra las partes de un contactor de las cuales está formado y a

continuación se describen.

- *Carcasa*. Es el soporte fabricado en material no conductor, con un alto grado de rigidez y rigidez al calor, sobre el cual se fijan todos los componentes conductores del contactor.

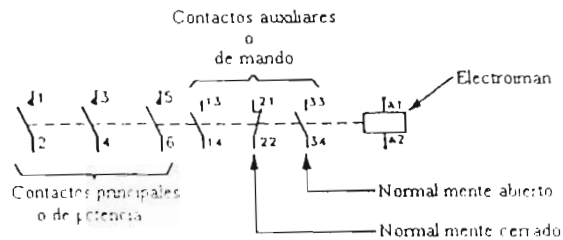


Figura 2.4. *Contactor*:

- *Electroimán*. Es el elemento motor del contactor. Esta compuesto por una bobina y un núcleo, los cuales en conjunto generan un campo magnético muy intenso, el cual a su vez producirá un movimiento mecánico. La bobina es la que produce una fuerza de atracción (FA) al ser atravesada por una corriente eléctrica. Y el núcleo es la parte fija por la que se cierra el flujo magnético producido por la bobina, el núcleo esta hecho de un material ferromagnético generalmente en forma de E que va fijo en la carcasa.

- *Resorte*. Es un muelle encargado de devolver los contactos a su posición de reposo una vez que cesa la fuerza FA. Las características del muelle permiten que, tanto rápido sea el cierre como la apertura del circuito magnético, se realizan en forma muy rápida (solo unos 10 milisegundos aproximadamente).

- *Armadura*. Parte móvil del contactor. Su función es cerrar el circuito magnético y desplazar los contactos principales y auxiliares por la acción (FA) de la bobina, ya que en este estado de reposo debe estar separado del núcleo, por acción de un muelle. Este espacio de separación se denomina entre hierro o cota de llamada

- *Contactos principales*. Son los destinados a abrir y cerrar el circuito de potencia tan pronto se energice la bobina, por lo que se denominan contactos instantáneos. Por

su función, son contactos únicamente abiertos.

- *Contactos auxiliares.* Están acoplados mecánicamente a los contactos principales y pueden ser abiertos NA o cerrados NC. Suelen ser utilizados para enviar señales de control al circuito de mando.

Para identificar los contactos principales de un contacto auxiliar, a pesar de las marcas del fabricante se utiliza un sistema de números: Se designan con una sola cifra, del 1 al 16 para los contactos principales.

Y para los contactos auxiliares se hace de la siguiente manera:

Si son NC, la entrada es (11, 21, 31, 41...) y la salida (12, 22, 32, 42...)

Si son NA, la entrada es (13, 23, 33, 43...) y la salida (14, 24, 34, 44...)

*Motor trifásico.* El motor trifásico se compone fundamentalmente de un rotor y un estator. Ambas partes están formadas por un gran número de láminas ferromagnéticas, que disponen de ranuras, en las cuales se alojan los devanados estatoricos y rotoricos respectivamente. Al alimentar el bobinado trifásico del estator, con un sistema de tensiones trifásicas, se crea un campo magnético giratorio, el cual induce en las espiras del rotor una fuerza electromagnética, y como todas las espiras forman un circuito cerrado, circula por ellas una corriente, obligando al rotor a girar en el mismo sentido que el campo giratorio del estator. Los bornes a los cuales se conectan los principios de las bobinas, se identifican en la actualidad normalmente con U1, V1, W1 y los finales U2, V2 y W2.

### 2.1.1 Diagrama Eléctrico

En la figura 2.5 se muestra el diagrama eléctrico, que es la etapa de potencia para el control de los motores trifásicos de la fresadora.

En el diagrama eléctrico tenemos R, S, T que son las respectivas fases trifásicas de





ca de alimentación y N que es el neutro.

*Interruptor (Q1).* Este interruptor es el de alimentación general de la fresadora el cual solo da pie para que pueda ser puesta en marcha.

*Contactador (K1).* Este contactador es el encargado de alimentar 2 de los motores trifásicos con los que cuenta la fresadora, uno de ellos es el motor del cabezal y el otro es de la bomba de agua.

*Interruptor (Q2).* Una vez que el contactador C1 ha sido activado este interruptor es usado para el control del giro del motor del cabezal.

*PTN.* Es un aislador térmico de sobrecarga para el motor (M1) motor del cabezal.

*Contactador (K4).* Este contactador es utilizado para el frenado del motor del cabezal, aplicando un voltaje de 45 Volts de corriente directa.

*Motor (M1).* Motor trifásico el cual es utilizado para el funcionamiento del cabezal, este motor gira en ambos sentidos y tiene un electro freno.

*Interruptor (Q3).* Una vez que el contactador (K1) ha sido activado este interruptor es usado para el encendido y apagado de la bomba de agua.

*PTO.* Es un aislador térmico de sobrecarga para el motor (M2) motor de la bomba de agua.

*Motor (M2).* Motor trifásico de la bomba de agua. su giro es en un solo sentido.

*Contactores (K1 y K2).* Estos 2 contactores son utilizados para el control del sentido de giro del motor trifásico que controla la mesa XYZ.

Para lograr la inversión de giro de un motor basta con montar dos contactores en paralelo, uno le enviará las 3 fases en un orden y en otro intercambiará dos de las fases entre si manteniendo la tercera igual.

*PTB.* Es un aislador térmico de sobrecarga para el motor (M3), motor de la mesa XYZ.

*Motor (M2).* Motor trifásico que gira en ambos sentidos para realiza el desplazamiento de la mesa en el plano XYZ.

*Transformador (T1).* Transformador de 220V a la entrada con 4 devanados secundarios, uno de 24V ca para el energizado de la lámpara, otro de 36V ca que es sometido a un rectificador para obtener voltaje directo y así activar los solenoides del clutch para el avance de la mesa XYZ, otro devanado de 24V es utilizado para el energizado de las bobinas de los contactores y por ultimo un devanado que nos entrega 45V ca que es rectificado y así enviarle voltaje directo para realizar el frenado del motor del cabezal.

La activación de los solenoides CX1 Y CX2 que son del Clutch, depende de K1, K2 y P2, donde K1 y K2 los contactos auxiliares del contactor K1 y K2, y P2 es un botón que contiene un contacto normalmente cerrado y otro normalmente abierto.

Las bobinas de los contactores se referencia con las letras KAn donde n indica el numero de contactor que es. RS1, RS2, RS3 y RS4 son los contactos de potencia de los relevadores de estado sólido que alimentan las bobinas de los respectivos contactores

## 2.2 Circuito de Control Electrónico

El circuito de control electrónico es el encargado de controlar el funcionamiento del circuito eléctrico o de potencia, generalmente consta de elementos de mando como interruptores, identificados con la letra S, contactos auxiliares de los elementos de protección, etc. Este circuito está aislado eléctricamente del circuito de potencia, es decir, que ambos circuitos pueden trabajar a tensiones diferentes, por ejemplo, el de potencia a 380 V de c.a. y el de mando a 5 V de c.c.

Los principales componentes utilizados para el circuito electrónico son los siguientes:

- PIC16F877A
- Relevadores de estado sólido
- Cable blindado
- Varistor
- Cables
- Transformador

A continuación se dará una breve explicación de algunos de los dispositivos utilizados en el circuito electrónico.

Microcontrolador PIC16F877A. El microcontrolador es uno de los logros más sobresalientes del siglo XX. Se denomina microcontrolador a un dispositivo programable capaz de realizar diferentes actividades que requieran del procesamiento de datos digitales de control y conmutación digital de diferentes dispositivos. Un microcontrolador es un circuito integrado que incluye en su interior las tres unidades funcionales de una computadora: CPU, Memoria y Unidades de E/S. Lo cual se trata de un computador completo en un solo circuito integrado. Lo interesante de un microcontrolador es su tamaño, su precio y su diversidad.

En la figura 2.6 se muestra la imagen del PIC16F877A con sus respectivos pines

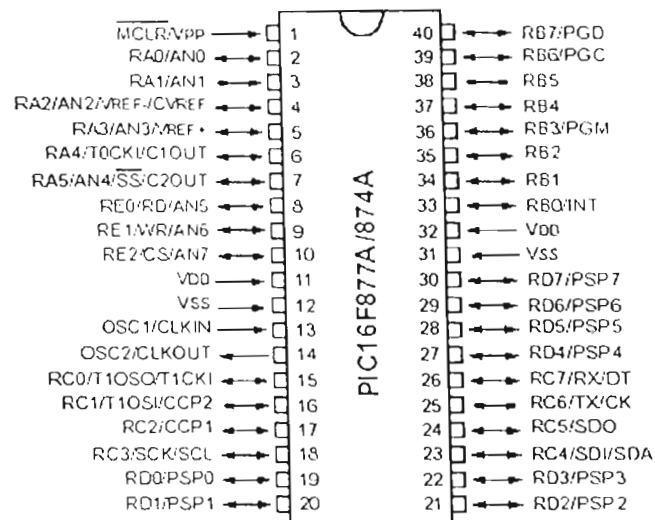


Figura 2.6: PIC16F877A.

El modelo 16f877 es fabricado por microchip, familia a la cual se le denomina pic, este microcontrolador posee varias características que lo hacen ser un dispositivo versátil, eficiente y practico. El más grande atributo del microcontrolador es que puede integrar inteligencia casi a cualquier artefacto. Se le puede entrenar para adaptarse a su entorno, responder a condiciones cambiantes y volverse más eficiente y que responda a las necesidades únicas de sus usuarios.

Entre las características principales del PIC16F877A se encuentran las siguientes

- 40 pines
- Frecuencia máxima 20MHz
- Memoria de programa flash de 8 Kb
- Memoria de datos RAM 368 Bytes
- Memoria de datos EEPROM 256
- 5 Puertos E/S A,B,C,D,E
- 200 ns. Ciclo de instrucción
- 14 Interrupciones - 3 Timers

- Módulos de comunicación serie y paralelo
- Módulos de pwm 2
- Líneas de entrada para el (ADC de 10) 8
- Set de 35 instrucciones para ensamblador

El diagrama a bloques del PIC16F877A, está descrito en la figura 2.7.

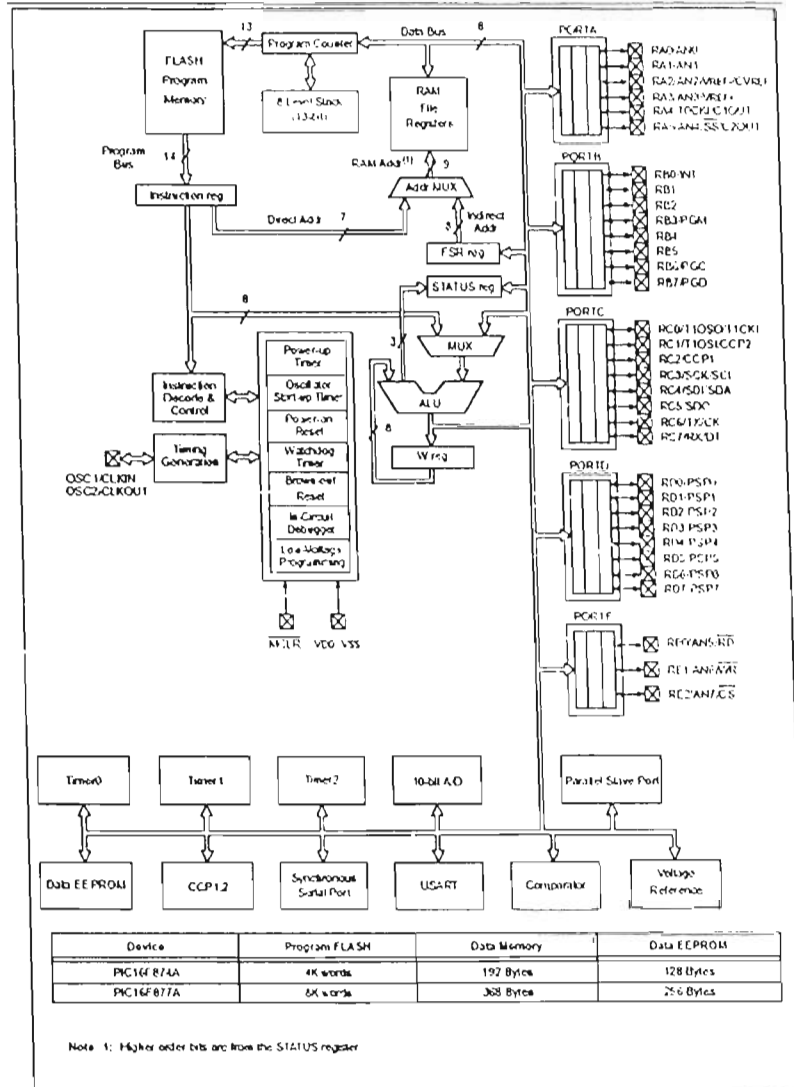


Figura 2.7: Diagrama a bloques del PIC16F877A

*Relevador de estado sólido.* Un relevador de estado sólido SSR (Solid State Relay), es un circuito electrónico que contiene en su interior un circuito disparado por nivel, acoplado a un interruptor semiconductor, un SCR o un TRIAC, mediante el cual se puede controlar una potencia mucho mayor con un consumo en potencia muy reducido. Los niveles de entrada son compatibles con TTL, CMOS, y otros valores normalizados.

En la figura 2.8 se muestra la estructura de un relevador de estado sólido de corriente continua en la entrada:

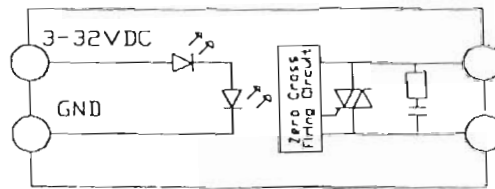


Figura 2.8: Relevador de estado sólido.

El circuito de entrada o de control para un relé de este tipo esta constituido generalmente por un LED (Fotodiodo), solo o con una resistencia en serie, también podemos encontrarlo con un diodo en antiparalelo para evitar la inversión de la polaridad por accidente.

El acoplamiento entre el circuito de entrada y el circuito de salida se realiza por medio de un óptico acoplador que hace el disparo del Triac.

El circuito de conmutación o de salida contiene los dispositivos semiconductores de potencia con su correspondiente circuito excitador y también cuenta con una red snubber para cargas inductivas. Este circuito será diferente según queramos conmutar CC, CA

Entre las principales características que podemos destacar son las siguientes: Aislamiento óptico, al no poseer partes mecánicas lo hace ser inmune a las vibraciones y no generar rebotes en la conmutación, detector de cruce por cero, Alta capacidad de picos de corriente. Por lo tanto estos dispositivos poseen casi una vida ilimitada por estar constituidos de semiconductores.

*Cable blindado.* La función del cable blindado es la de proteger las señales de control y así no permitir la entrada de ruido al microcontrolador. En la figura 2.9 se muestran las partes que conforman el blindaje del cable.

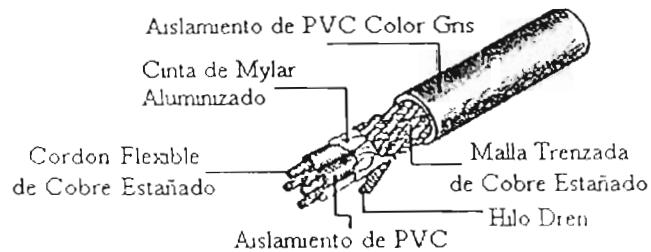


Figura 2.9: *Cable blindado.*

Esta formado por una capa exterior plástica aislante seguido de una malla trenzada de cobre estañado y una capa interior de papel metálico, dentro de la cual se sitúan el numero de cables de control, con revestimientos plásticos de diferentes colores para su identificación.

*Varistor.* Un varistor (variable resistor) es un dispositivo semiconductor utilizado para absorber picos de alto voltaje desarrollados en las líneas de potencia de CC o CA en las redes de alimentación que pueden ser generado por relámpagos, conmutaciones o por ruido eléctrico. Y así, proteger los componentes más sensibles del voltaje o picos de corriente.

Los varistores tienen la ventaja sobre los diodos (supresores de transitorios) que, al igual que ellos pueden absorber energías transitorias (incluso más altas) pero además pueden suprimir los transitorios positivos y negativos.

Cuando aparece un transitorio, el varistor cambia su resistencia de un valor alto a otro valor muy bajo. El transitorio es absorbido por el varistor, protegiendo de esa manera los componentes sensibles del circuito. Los varistors se fabrican con un material no-homogéneo (Carburo de silicio).

En la figura 2.10 se muestra algunos tipos de varistores según se requiera en la aplicación.



Figura 2.10: Varistor.

*Clemas.* Una clema, es un conector. Es una pieza de plástico donde se introduce un cable que queda sujeto al apretar un tornillo permitiendo que la electricidad circule.

### 2.2.1 Fuente de Alimentación

Para la alimentación de los componentes electrónicos se utiliza un voltaje de 5 V. En la figura 2.11 se muestra el esquema que compone la fuente de alimentación para la tarjeta de control.

Se utiliza un capacitor en paralelo con un varistor a la entrada del transformador para suprimir los picos que son generados por arranque o paro de los motores trifásicos o por algún otro motivo, y así mantener el buen funcionamiento del microcontrolador, el transformador convierte el voltaje de 120 V a 9 V de corriente alterna, los 9 volts son rectificadas para obtener voltaje de cd y después pasa por una serie de capacitares en paralelo para el filtrado del voltaje y por ultimo por un regulador de voltaje para obtener a la salida 5 V cd.



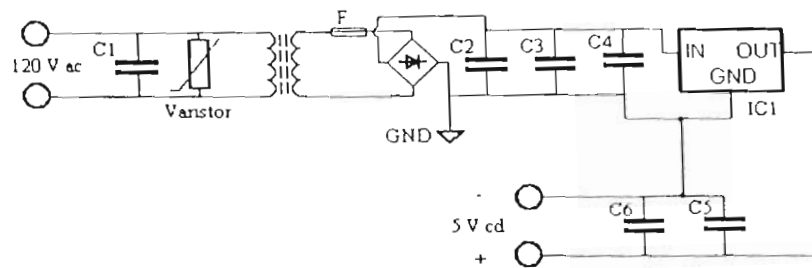


Figura 2.11: Fuente de alimentación.

### 2.2.2 Diagrama del Circuito del Control Electrónico

En la figura 2.12 se muestra el diagrama esquemático del circuito de control electrónico para la etapa de potencia. Utilizando el PIC16F877A como el dispositivo principal para la realización de la lógica y así poder tomar decisiones

Los switch S1, S2 y los contactos PTN, PTO Y PTB van conectados en serie a un pin del microcontrolador que son utilizados para la protección de la fresadora, la cual no deja encender la fresadora en caso de que en alguno de los 3 motores trifásicos este dañado o aya tenido una sobrecarga, al igual esta protección se activa cuando alguna de las 2 puertas de la fresadora este abierta. Al activarse la protección, se activa también el LED D2 indicando que la protección esta activada y hace oscilar el LED.

Los switch S3, S4, ... , S20 son utilizados para el control del movimiento vertical, horizontal y transversal de la mesa XYZ, estos switch están ubicados en las palancas de la fresadora.

Para poner modo de sincronizado el cabezal de la fresadora dependerá de los switch S21, S22 Y S23 y para operar en modo normal depende de los switch S24, S25 y S26.

RS1, RS2, RS3 y RS4 son relevadores de estado solido los cuales pueden ser alimentados de 3 a 33 V cd, en este caso se alimentan de la salida de microcontrolador la cual nos entrega 5 V cd aproximadamente. Estos relevadores son utilizados para la

alimentación de los contactores al igual como el aislamiento entre la etapa de potencia y el circuito de control.

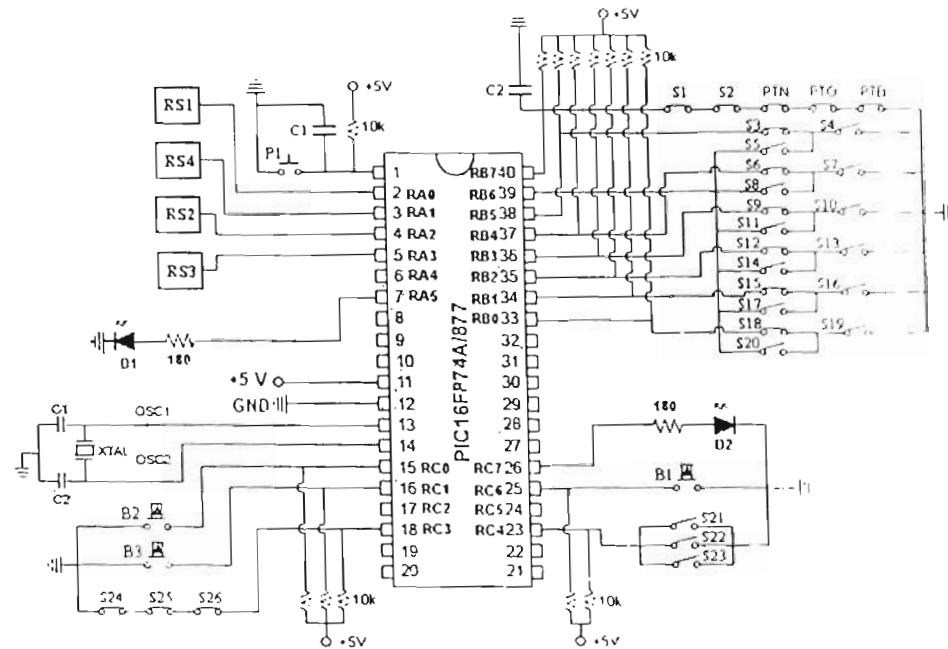


Figura 2.12: Diagrama del control electrónico

B1, B2 y B3 son los botones de apagado, encendido y sincronizado de la fresadora.

El LED D1 es utilizado para señalar que esta encendida la fresadora.

PI es push button para el reset del microcontrolador, en caso de ruido o desbordamiento.

### 2.2.3 Tarjeta de Control Electrónico

El ensamble de la tarjeta se muestra en la figura 2.13, tiene una superficie de 10 cm de ancho por 16 cm. de largo lo cual lo hace un poco compacta, la fuente de alimentación y el circuito de control electrónico se encuentran situados en la misma tarjeta cuenta con

sus respectivas elctmas para cada una de las señales de control de entrada o de salida y para la alimentación de 110V ca,

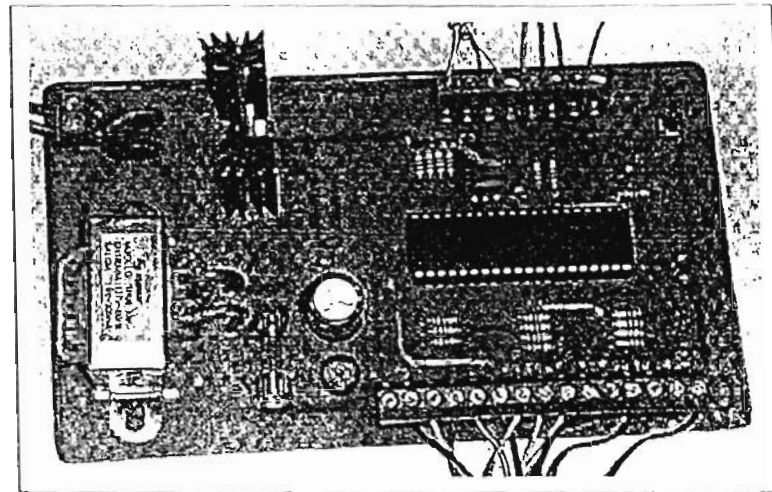


Figura 2.13: *Tarjeta del control electrónico.*

## Capítulo 3

---

# DESARROLLO DEL SOFTWARE

---

### 3.1 Programación del Microcontrolador PIC16F877A

Para realizar el programa y transferirlo al microcontrolador normalmente se usa una serie de software en el cual primeramente se edita el programa, se compila y finalmente se carga en el microcontrolador a través de un dispositivo llamado programador. En este tema se dará una breve explicación del software utilizado para la programación del microcontrolador.

#### 3.1.1 Programa PIC C Compiler

El programa se realizó en lenguaje C, para lo cual se utilizó el "PIC C compiler"; que es un programa donde se escribe en lenguaje de alto nivel. El compilador Pic C Compiler soporta la familia midrange de microcontroladores PIC y los dispositivos de la familia de 14 bits. El Pic C Compiler fue desarrollado para cumplir con las especificaciones del lenguaje ANSI C.

El archivo donde se edita el programa es guardado con la extensión \*.c, cuando se compila este archivo nos genera otra serie de extensiones; Al compilar se convierte las

proposiciones de un lenguaje de alto nivel en un código de máquina que puede ejecutarse en un microcontrolador.



PIC C Compiler

Figura 3.1: *PIC C Compiler*.

Una proposición de un lenguaje de alto nivel usualmente genera una cantidad de instrucciones de código de máquina. Una de las extensiones que se generan al compilar es la \*.hex, la cual le permite grabar el programa ejecutable en el PIC por medio del uso de un programador.

### 3.1.2 Programa MPLAB IDE

Este programa es de Microchip, el MPLAB IDE es un entorno de desarrollo integrado que le permite escribir y codificar los microcontroladores PIC de Microchip para ejecutarlos. Provee una interfase de usuario para todos los productos con lenguaje Microchip, programadores de dispositivos, sistemas emuladores y herramientas de tercer orden



MPLAB IDE v7.30.Ink

Figura 3.2: *MPLAB IDE*.

En este caso el MPLAB IDE se utilizó como interfaz entre el programador y la PC

para cargar el programa en el microcontrolador. La programación se realiza importando el archivo generado en el programa PIC C compiler, con la extensión \*.hex, este archivo es la representación ASCII del código de máquina. Un archivo HEX está compuesto de registros que le especifican al microcontrolador datos o instrucciones que serán ubicados en un dispositivo de memoria programable.

### 3.1.3 Programador PICSTART Plus

Un programador de dispositivo es un instrumento de hardware que toma el código de máquina desde un archivo y lo programa en un microcontrolador programable o un chip de memoria programable.

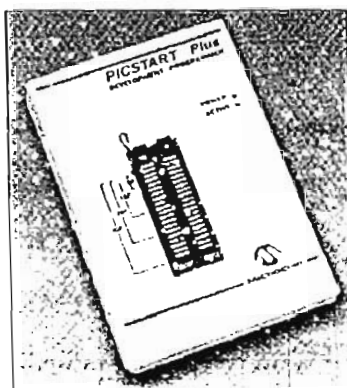


Figura 3.3: Programador PICSTART Plus.

La mayoría de PICs que Microchip distribuye hoy en día incorporan ICSP (In Circuit Serial Programming, programación serie incorporada) o LVP (Low Voltage Programming, programación a bajo voltaje), lo que permite programar el PIC directamente en el circuito destino. Existen muchos programadores de PICs, desde los más simples que dejan al software los detalles de comunicaciones, a los más complejos, que pueden verificar el dispositivo a diversas tensiones de alimentación e implementan en hardware

casi todas las funcionalidades.

El programador que se utilizó fue el PICSTART Plus que se muestra en la figura 3.3, el cual tiene capacidad para programar microcontroladores de hasta cuarenta pines, como es el caso del PIC16F877A que se utilizó en este proyecto. El programador se conecta al puerto serie de la computadora y en conjunto con el software MPLAB IDE se realiza la programación del microcontrolador.

### 3.1.4 Programa General

Para el desarrollo del programa para el microcontrolador se tuvo 2 alternativas en cuanto al tipo de lenguaje de programación:

- Lenguaje de bajo nivel (ensamblador).
- Lenguaje de alto nivel ("C").

En ocasiones el desarrollo de programas en lenguaje ensamblador se hace especialmente tedioso y requiere demasiado esfuerzo y tiempo. Por lo cual la programación se realizó utilizando un lenguaje de alto nivel ("C"). El software utilizado como editor fue el Pic C Compiler anteriormente mencionado.

En la figura 3.5 se muestra el diagrama de flujo del programa principal, que ejecuta el PIC16F877A, y a continuación se explica el desarrollo del programa:

1. Inicio.
2. Inicializa PIC16F877A, declaración de directivas.
3. Retardo después de la configuración de las directivas y de los puertos de entrada y salida.
4. Verificar si la protección está activada.
  - 4.1 Si está activada, apaga la fresadora y hace oscilar el LED.
  - 4.2 Si no, continuar la rutina del programa.
5. Verificar botón de apagado que esté accionado.

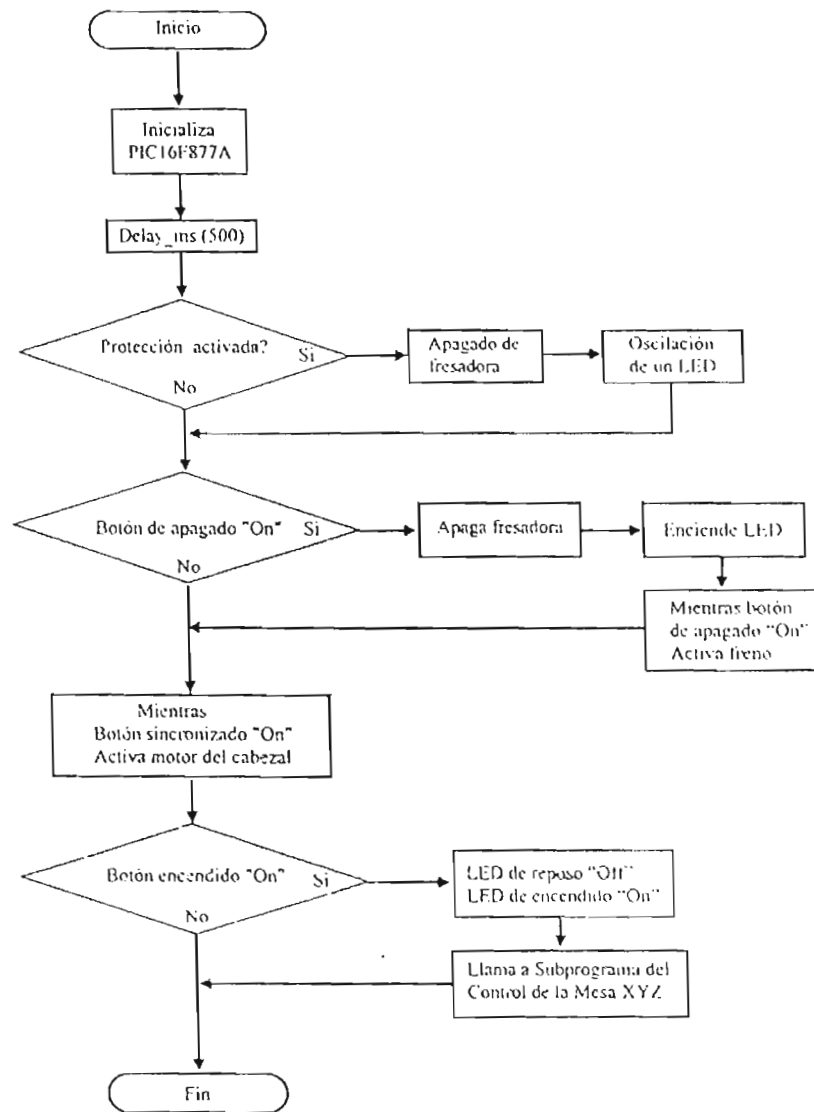


Figura 3.4: Diagrama de flujo del programa principal

5.1 Si esta accionado:

5.1.1 Apaga la fresadora.

5.1.2 Enciende LED, indicador de reposo.

5.1.3 Mientras el botón de apagado este activado, frenar motor del cabezal



- 5.2 Si no esta accionado, continuar la rutina del programa.
6. Verificar botón de sincronizado que este accionado.
  - 6.1 Si esta accionado, mantener activado el motor del cabezal para sincronizar, el tiempo que el botón este normalmente cerrado.
  - 6.2 Si no, continuar la rutina del programa.
7. Verificar botón de encendido que este accionado.
  - 7.1 Si esta accionado:
    - 7.1.1 Apagar el LED indicador de reposo y encender el LED indicador de encendido respectivamente.
    - 7.1.2 Llamar el subprograma de control de la mesa XYZ
  - 7.2 Si no esta accionado, continuar la rutina del programa.
8. Fin.

El programa también cuenta con un subprograma, el cual es una subrutina para el control de la mesa XYZ para conocer la dirección en que realizara el desplazamiento y saber cuando llega a los limites del desplazamiento, en la figura 3.5 se observa el diagrama de flujo del subprograma el cual esta incluido en el programa principal.

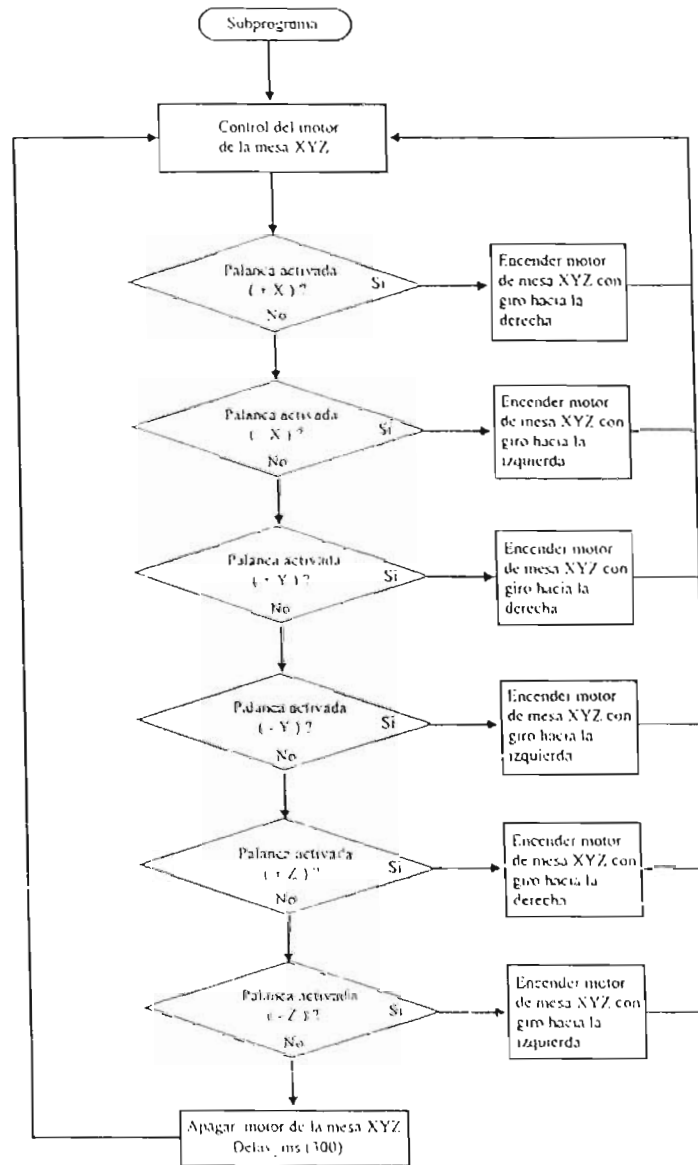


Figura 3.5: Diagrama de flujo del subprograma.

### 3.2 Circuito Impreso

El circuito impreso de la tarjeta fue diseñado en el programa Eagle versión 4.15 edición profesional para Windows, en la cual se encuentra la fuente de alimentación y el circuito de control.

El programa posee un panel de control a partir del cual se puede generar o editar:

Un **circuito esquemático (archivos .sch)**. El cual se realiza por medio de una librería de componentes (archivos .lbr), el programa provee una amplia gama de librerías de componentes, conectores, sensores, etc. Y permite la generación de nuevas librerías y la edición de las librerías existentes.

Si el componente necesario no se encuentra en ninguna librería, Eagle nos da la facilidad de editarlo y generar una nueva librería.

En la figura 3.6 se muestra el diagrama esquemático de la fuente y el circuito de control editado en Eagle.

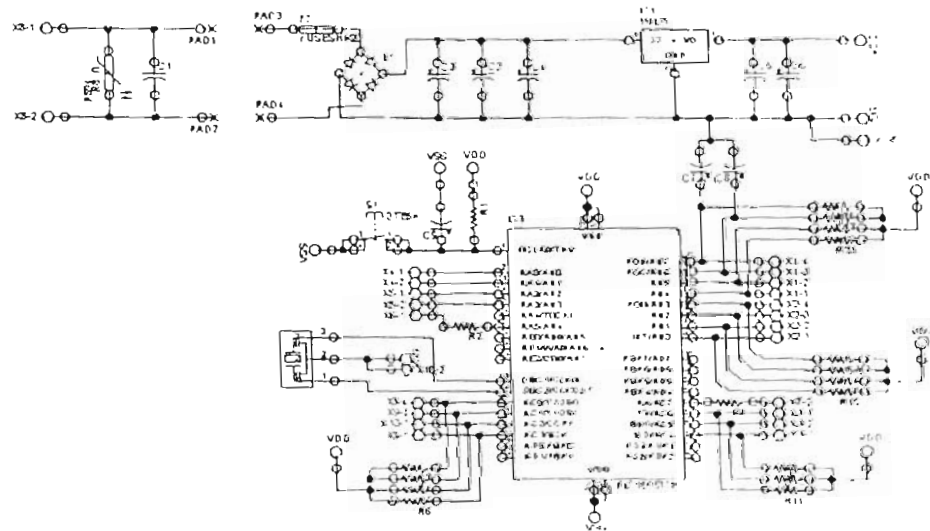


Figura 3.6: Diagrama esquemático realizado en Eagle

Un circuito impreso (archivos .pcb). Una vez realizado el circuito teorico podemos proceder a la obtención del circuito impreso el cual se genera automáticamente. El circuito impreso se muestra en la figura 3.7 con sus respectivos componentes, el impreso obtenido fue de doble cara.

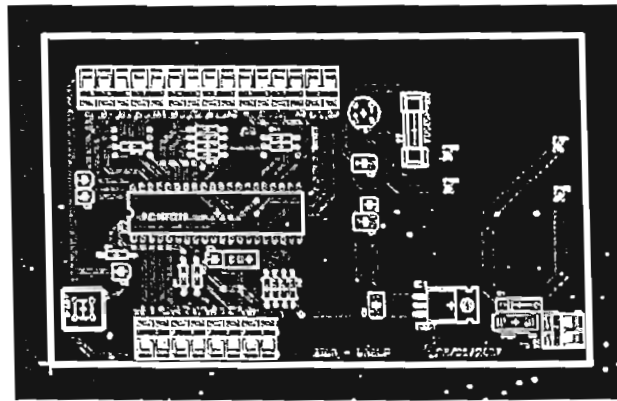


Figura 3.7: Circuito impreso.

De esta manera el programa permite dibujar circuitos y generar cada una de las caras de un circuito impreso como así también plantilla de perforaciones y máscaras de soldadura.

## Capítulo 4

---

### CONCLUSIONES

---

A) Para la realización de pruebas se implementó el circuito de control electrónico en un protoboard, obteniendo un buen funcionamiento en cuanto a las funciones que debe realizar la fresadora pero con problemas de ruido en el microcontrolador, el cual se reiniciaba o se activaba el pin de protección o de apagado provocando que se desenergizara la fresadora. El osciloscopio fue de gran utilidad para la solución de este problema, se observó la señal de voltaje CA en la entrada del transformador de la fuente de alimentación para la tarjeta de control, encontrando ahí uno de los problemas de ruido causado por los picos de los motores que se generan al arranque y paro de ellos, para la solución de este problema se colocó un varistor en paralelo con un capacitor en la entrada del transformador de la tarjeta de control, el varistor en conjunto con el capacitor suprimen los picos generados por los motores y así limpian la señal de alimentación. Otra causa se detectó debido a la inducción de ruido sobre los cables que llevan las señales de control al microcontrolador, los cuales se encuentran muy cercanos al cableado del circuito de potencia, la solución de este problema fue reemplazar el cableado usando por cable blindado y así se obtuvo un buen funcionamiento. Una vez solucionados los problemas de ruido en el circuito de control electrónico se realizó el ensamble y adaptación de la

tarjeta de control a la fresadora.

Una vez adaptada la tarjeta de control y solucionados los problemas de ruido se realizó un trabajo en la fresadora como prueba. El trabajo realizado fue una abrazadera para una autoclave que se muestra en la figura 4.1, la abrazadera es de acero inoxidable, el trabajo que se hizo fue escariarla por la parte intermedia y barrenado por la

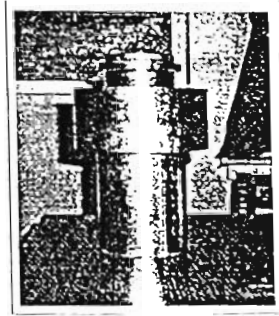


Figura 4.1. *Autoclave*

parte superior como se muestra en la figura 4.2, para realizar este trabajo se tuvo trabajando la fresadora aproximadamente 6 horas de uso constante y obteniendo un buen funcionamiento de ella.

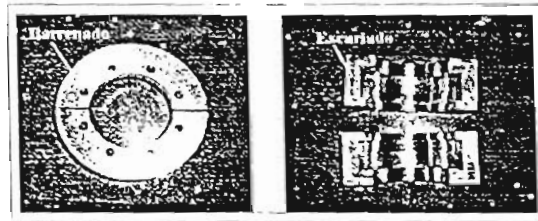


Figura 4.2 *Abrazadera*

B) La interpretación y comprensión del diagrama eléctrico ya existente fue el primer paso para el diseño del nuevo control electrónico

C) EL reemplazo del control eléctrico por un control electrónico proporciona la ventaja de reducir las fallas del equipo por desgaste de los componentes facilitando el

manteni-miento.

D) Al implementar el control electrónico de la fresadora, se tiene un ahorro considerable en el cableado de contactos y se sustituye la función de algunos relevadores, esto reduce las causas de fallas y permite resolver detectar el problema más fácilmente el problema en caso de que ocurra

E) El control de la velocidad del taladro y de la mesa XYZ se realiza por medio de transmisión mecánica manual, esta es una limitante para implementar la automatización de algunas funciones de la mesa XYZ.

# Apéndice A

---

## Programa de Control

---

La programación consta de un programa principal y un subprograma incluido

### A.1 Programa principal

A continuación se presenta el programa principal realizado en "C" que ejecuta el microcontrolador .

```
#include <16f877.h>
#include <p16f877a.inc>
#fuses hs,nowdt,noprotect,put,nolvp      // Declaración de directivas
#use delay (clock=8000000)
#include <controlmesa_cxx.inc>           // Subprograma incluido

inicializa ( )
{
    setup_adc_ports (no_analogs);
    porta=0x00;
    set_tris_a (0x00);                  // Se programa puerto "A" como salidas
    portb=0x00;
```



```

set_tris_b (0xff);           // Se programa puerto "B" como entradas
portc=0X00;
set_tris_c (0x7f);         // Se programa puerto "C" como 7 entradas y 1 salida
porta= 0x00;
portb= 0x00;               // Limpieza de puertos
portc= 0x00;
}

Void main ( )
{ inicializa ( );
  while (true)
    { if(input (pin_b7))           // Rutina para la protección de la fresadora
      { porta= 0x00;
        while (input (pin_b7))     // Mientras la entrada de protección este
          { if (!input (pin_c7)) output_bit (pin_c7,1); // activada, hacer
            else output_bit (pin_c7,0); // escilar el led indicador de
            delay_ms (500);         // protección activada
          }
          output_bit (pin_c7,1);
        }
      if ((!input (pin_b7)) && (!input (pin_c6))) // Rutina de apagado
                                                // de la fresadora
        { porta= 0x00;              // Apaga contactor de encendido
          output_bit (pin_c7,1);    // Enciende led de apagado
          delay_ms (700);
          while ((!input (pin_b7)) && (!input (pin_c6))) // Activacion del
            { output_bit (pin_a1,1); // contactor de frenado

```

```
        delay_ms (200);           // para el motor del taladro
    }
    porta= 0x00;                   // Desactiva contactor de frenado
}

while ((!input (pin_c4)) && (!input (pin_c1)) && (!input (pin_b7))
    && (input (pin_c3)))           // Rutina para sincronizado de la fresadora
{ delay_ms (200);
  output_bit (pin_c7,0);         // Apaga led indicador de reposo
  porta= 0x21;                   // Activa contactor del motor del cabezal
}

if ((!input (pin_c3)) && (!input (pin_c0)) && (!input (pin_b7))
    && (input (pin_c4)))           // Rutina para encendido de la fresadora
{ output_bit (pin_c7,0);         // Apaga led de indicador de reposo
  porta= 0x21;                   // Enciende led de encendido y el contactor del
                                  // motor del cabezal
  control_mesa ( );              // Llama subrutina del control de la mesa XYZ
}

porta= 0x00;                     // Asegura el apagado de la fresadora
output_bit (pin_c7,1);
}
}
```

## A.2 Subprograma

Lo que se ejecuta en el subprograma es el control de los desplazamientos y límites de los mismos de la mesa XYZ. El programa es el siguiente:

```
control_mesa ( )
{ while ((!input (pin_b7)) && (input (pin_c6)) && (!input (pin_c3)))
  {
    switch (portb)
      { case 0x7c: output_high (pin_a2);          // 0111 1110
        break;
        case 0x7d: output_high (pin_a3);          // 0111 1101
        break;
        case 0x7b: output_high (pin_a2);          // 0111 1011
        break;
        case 0x77: output_high (pin_a3);          // 0111 0111
        break;
        case 0x6f: output_high (pin_a2);          // 0110 1111
        break;
        case 0x5f: output_high (pin_a3);          // 0101 1111
        break;
        default: output_bit (pin_a2,0),
                  output_bit (pin_a3,0);
                  delay_ms (300);
      }
  }
}
```

## Apéndice B

---

### Tarjeta de Control

---

#### B.1 Material:

- IC1	Regulador LM7805
- IC2	PIC16F877A
- R2, R7	270 $\Omega$ $\frac{1}{2}$ watt
- R1, R3 ... R6	10 K $\Omega$ $\frac{1}{2}$ watt
- R9 ... R12	10 K $\Omega$ $\frac{1}{2}$ watt
- R14 ... R20	10 K $\Omega$ $\frac{1}{2}$ watt
- HS	Resonador 20 MHz
- RS	Váristor 130Vca / 35 Joules
- B1	Puente de diodos
- S1	Push button
- F7	Porta fusible y fusible 300 mA
- T1	Transformador 127V / 9V-300 mA
- C1	1 Capacitor polyester .1 $\mu$ f
- C4, C6	2 Capacitores cerámicos .1 $\mu$ f
- C2, C5	1 Capacitor de tantalio 2.2 $\mu$ f

- C3                    1 Capacitor electrolitico 2200 $\mu$ f/16V
- C7, C8, C9        3 Capacitores de tantalio 10  $\mu$ f
- Xn                    11 Clemas de 2 conectores y 1 de 3 conectores
- Tabla fenolica de una superficie de 10 x 18 cm

## B.2 Circuito Impreso

En la figura B.1 se muestra el circuito impreso de la cara inferior, cara donde va la soldadura de los componentes.

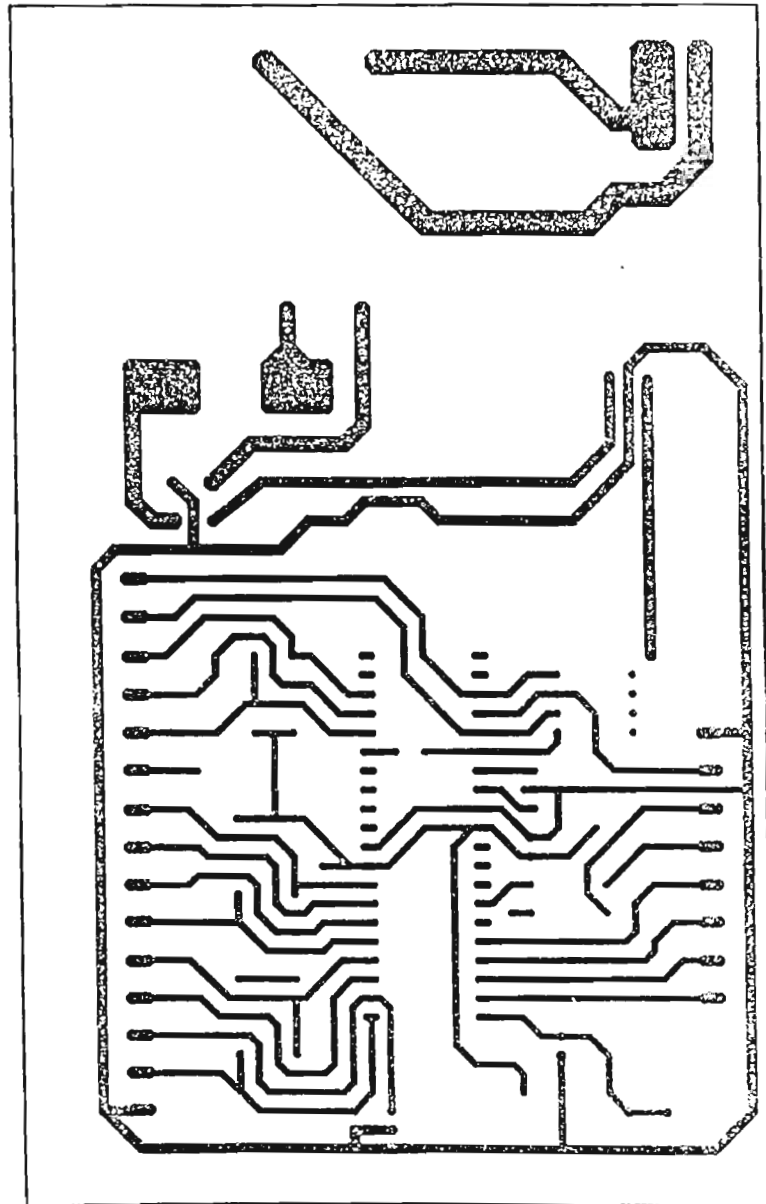


Figura B.1: *Circuito impreso, cara inferior*

En la siguiente figura se muestra el circuito impreso de la cara superior, cara donde van situados los componentes.

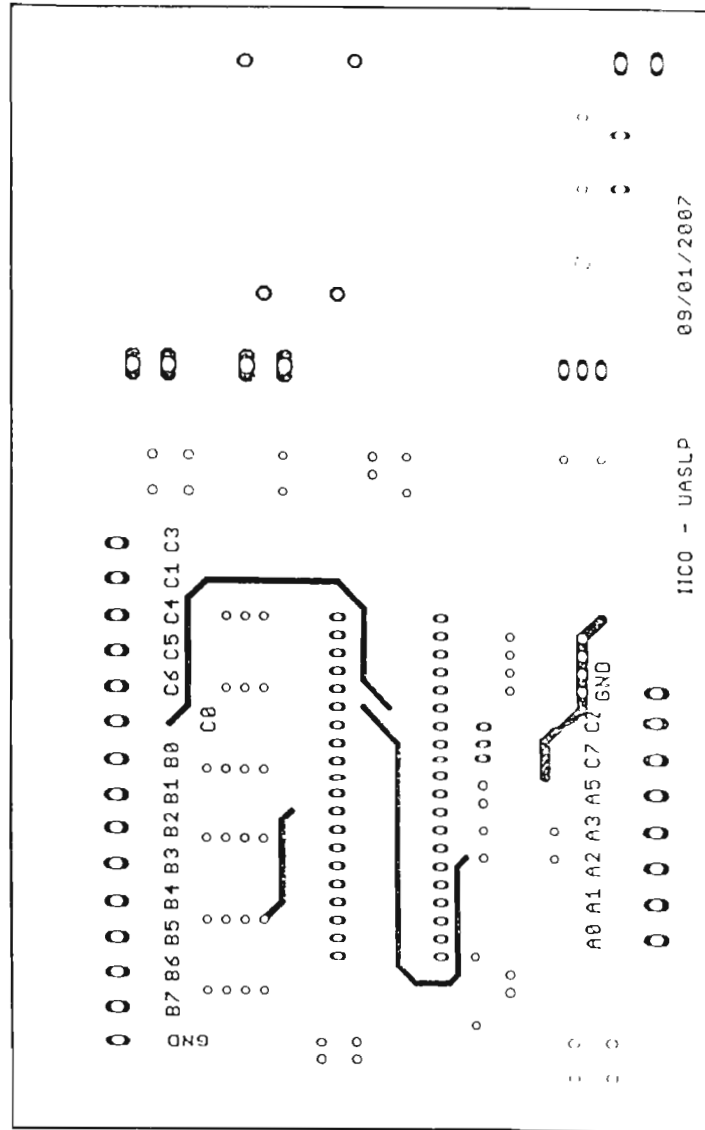


Figura B.2: Circuito impreso, cara superior

En la figura B.3 muestra los componentes y su respectiva colocación.

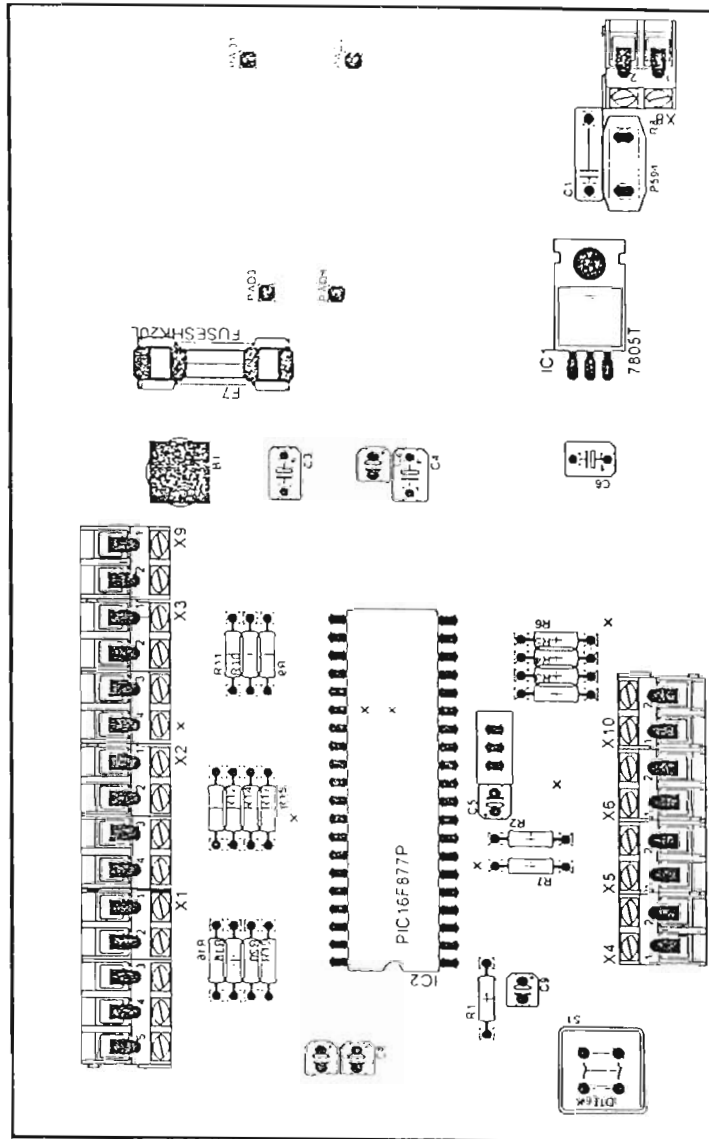


Figura B.3: Colocación de los componentes.



---

---

## Bibliografía

---

- [1] *"Operación de máquinas herramientas"*, de Krar, Oswald, St. Amand. Mc Graw Hill.
- [2] Mario ROSSI, *"Máquinas y Herramientas Modernas"*, Volumen 2, Editorial Dos-sant, s.a.
- [3] Operador de Máquinas Herramientas. Fresado Básico. Servicio Nacional de Aprendizaje, SENA (Atlántico).
- [4] <http://www.uca.edu.sv/facultad/ing/mecarch/m210035/GUIA.htm#fresado>
- [5] *"Principios de Ingeniería de Manufactura"*, de Stewart C Black, Vic Chiles et al. de la Compañía Editorial Mexicana.
- [6] Ingeniería de Manufactura, de U. Scharer, J A. Rico, J. Cruz, et al. Compañía Editorial Continental.
- [7] *"Programación de Máquinas-herramienta con control numérico"*, Miguel A., Sc-bastián, Carmelo J. y Luis. UNED.
- [8] [http://www.aprendizaje.com.mx/Curso/Proceso2/Temario2\\_VII.html#u](http://www.aprendizaje.com.mx/Curso/Proceso2/Temario2_VII.html#u)
- [9] Timothy J. Maloney: *"Electrónica Industrial Moderna"*, Editorial Prentice Hall.
- [10] PIC16F87XA Data Sheet, 2003 Microchip Technology Inc.
- [11] <http://www.microchip.com>
- [12] Manual Pic C Compiler Reference Version 4, January 2007 Custom Computer Services, Inc.

- [13] User's Guide, Mplab Ide Picstart Plus, 2004 Microchip Technology Inc.
- [14] Manual Eagle, version 4.1 2nd edition, 2004 Cadsoft
- [15] Using Imported Graphics in LATEX and pdfLATEX, Keith Reckdahl, Version 3.0.1 January 12, 2006.