

UNIVERSIDAD AUTÓNOMA DE SAN LUIS POTOSÍ
FACULTAD DEL HÁBITAT



INSTITUTO DE INVESTIGACIÓN Y F **SGRADO**

MAESTRÍA EN CIENCIAS DEL HÁBITAT EN ARQUITECTURA

EXAMEN PROTOCOLARIO

A través de estudios de posgrado

Para obtener el título de **LICENCIADO EN ARQUITECTURA**

Postulante: **MARIANA CABRERO ORTIZ**

Director de la Tesis: **MTRA. EN ARQ. ROCÍO DEL CARMEN ARAUJO MELÉNDEZ**

Sinodal Coordinación de la Carrera: **MTRO. EN ARQ. JORGE CASTRO ROMO**

Sinodal: **MTRO. EN V. GERARDO JAVIER ARISTA GONZÁLEZ**

AGOSTO DE 2006, SAN LUIS POTOSÍ, S.L.P.

DEDICATORIA

ESTA TESIS QUE REPRESENTA EL GRAN ESFUERZO, SE LA DEDICO A:

A MI MADRE, ROSA MARÍA

EN RECONOCIMIENTO A SUS CONSEJOS QUE ME AYUDARON A LA REALIZACIÓN DE MI MISMA.

A MI PADRE, RAMÓN ANTONIO

EN AGRADECIMIENTO POR AYUDARME EN MI VIDA PROFESIONAL Y POR AMPLIAR MIS CONOCIMIENTOS PARA APLICARLOS A LA MISMA.

A MI HERMANO, BENJAMÍN Y A SU ESPOSA JAZMÍN.

A MIS SOBRINOS: JORGE DANIEL Y VALERIA LIZZET.

AGRADECIMIENTO:

Por el valioso apoyo que siempre me brindaron para la realización
de esta investigación

A la Mtra. en Arq. Rocío del Carmen Araujo Meléndez

Al Mtro. en Arq. Juan Fernando Cárdenas Guillén

*ACCESIBILIDAD EN LA VIVIENDA MULTIFAMILIAR,
PROPUESTA DE DISEÑO ARQUITECTÓNICO*

Al Mtro. D.U. Manuel Vildósola Dávila

ÍNDICE

Presentación	1
Justificación	2
Definición del problema	4
Objetivo General y Objetivos Particulares	9
Hipótesis	11
Marco teórico	12
Metodología	24
I. INTRODUCCIÓN	35
1.1 Concepto de la accesibilidad	
1.2 Antecedentes de la accesibilidad	
1.3 Barreras de la accesibilidad	
1.4 Diagnóstico general para la vivienda multifamiliar	
1.5 Diseño integral	
II. CONCEPTO DE LA DISCAPACIDAD	52
2.1 Tipología de la discapacidad	
2.1.1 Visual	
2.1.2 Auditiva	
2.1.3 Física	
2.2 Promoción de la accesibilidad	
III. ANÁLISIS DE LA VIVIENDA MULTIFAMILIAR	66
3.1 Diagnóstico de los Espacios que la integran	

3.2.1 Relación entre la discapacidad visual y el espacio

3.2.2 Relación entre la discapacidad auditiva y el espacio

3.2.3 Relación entre la discapacidad física y el espacio

3.3 Evaluación de la accesibilidad

IV. ACCESIBILIDAD A LOS ESPACIOS ARQUITECTÓNICOS EN LA VIVIENDA MULTIFAMILIAR

4.1 Características de la vivienda y la accesibilidad

4.2 Propuesta del reglamento de las facilidades arquitectónicas

V. PROPUESTA DE DISEÑO ARQUITECTÓNICO DE LAS VIVIENDAS MULTIFAMILIARES

5.1 Programa de la accesibilidad en la vivienda multifamiliar

5.2 Modelo de diseño arquitectónico

5.3 Características del diseño

5.4 Requisitos espaciales de la vivienda multifamiliar para las personas con discapacidad

5.4.1 Visual

5.4.2 Auditiva

5.4.3 Física

5.4 Concepto del diseño integral

5.5 Concepto del diseño antropométrico-ergonómico

VI. RECOMENDACIONES

6.1 Formación del arquitecto

6.2 Cédula diagnóstico

VII. CONCLUSIONES

- 7.1 Encuestas comentadas de las personas con discapacidad
- 7.2 Conclusiones de la comparación entre las encuestas y las evaluaciones

VIII. GLOSARIO

IX. BIBLIOGRAFÍA

81

X. ANEXOS

*ACCESIBILIDAD EN LA VIVIENDA MULTIFAMILIAR,
PROPUESTA DE DISEÑO ARQUITECTÓNICO*

JUSTIFICACIÓN

La justificación está basada en ampliar el conocimiento de la accesibilidad en las viviendas multifamiliares para desarrollar un diseño de modelo arquitectónico adaptado a la discapacidad.

Por ahora, México posee un escaso conocimiento de la accesibilidad por la falta de atención a las personas con este problema que por consecuencia sufren la falta de accesibilidad que presentan los espacios de los inmuebles.

Por lo tanto, en la ciudad de San Luis Potosí se debe desarrollar la accesibilidad a los espacios de vivienda con el programa de remodelación en obras de mantenimiento para que a las personas con discapacidad se les adapten los espacios de vivienda, en relación con el estudio de la dimensión humana a escala; cuando sea necesario, los espacios podrían ser señalados para transformarlos. La pregunta más importante que se requiere hacer respecto de la ciudad de San Luis, es: ¿y las viviendas multifamiliares para las personas con discapacidad? Ellas no pueden desarrollar su vida en estos espacios por falta de accesibilidad y han sufrido obstáculos arquitectónicos; y por tanto, se sienten muy incómodos al vivir en ellos, por falta de conocimiento del estudio antropométrico y

ACCESIBILIDAD EN LA VIVIENDA MULTIFAMILIAR, PROPUESTA DE DISEÑO ARQUITECTÓNICO

ergonómico. Esta es una parte del análisis arquitectónico por realizar en este tipo de investigación.

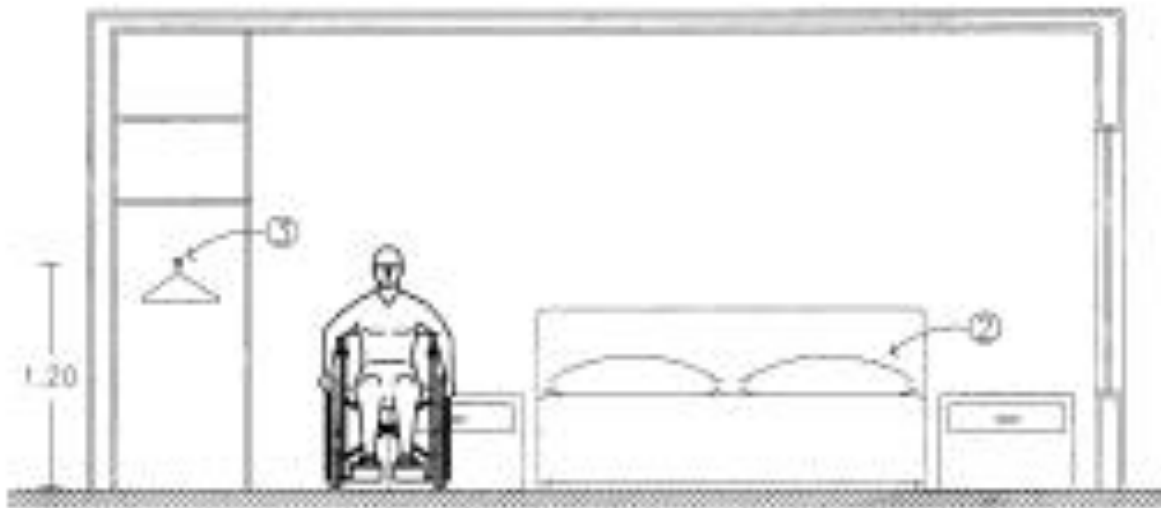
personas con discapacidad en la vivienda, específicamente sobre la accesibilidad en la arquitectura de vivienda multifamiliar para que mediante el análisis de los requerimientos psicológicos y espaciales de los usuarios, lograr una propuesta de integración a través del diseño de un modelo arquitectónico adaptado a la discapacidad.

**“La accesibilidad en la vivienda multifamiliar,
propuesta de diseño arquitectónico”**

DEFINICIÓN DEL PROBLEMA

1. INTRODUCCIÓN

En la actualidad, las personas con discapacidad viven con barreras arquitectónicas en los espacios de vivienda. El diseño debería estar centrado en el usuario y los espacios también debieran ser pensados para personas con discapacidad, en lugar de que ellas se adapten a los entornos en los que viven y al propio uso del espacio.



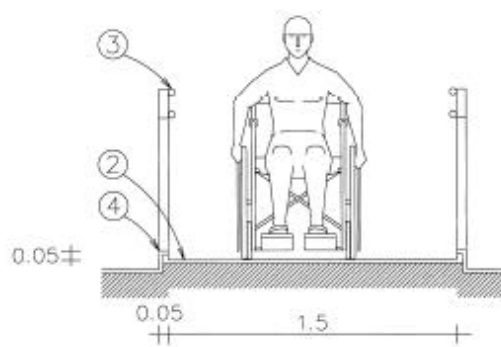
ACCESIBILIDAD EN LA VIVIENDA MULTIFAMILIAR, PROPUESTA DE DISEÑO ARQUITECTÓNICO

Para resolver lo anterior se deben desarrollar procesos de diseño, con relación a los espacios dentro de la vivienda multifamiliar para personas con discapacidad.

implicaciones de este factor en el diseño arquitectónico de la vivienda vertical para este usuario; es decir, los espacios deberían ser pensados en función de sus necesidades.

Dentro de la investigación, se debe considerar a la población con discapacidad que se enfrenta a la falta de accesibilidad y movilidad en la vivienda. Para estudiar los casos de los usuarios, será necesario buscar su mejoramiento al futuro, para brindar a estas personas la libertad de entrar a ellos sin ningún obstáculo, con el objeto de reiterar que los sitios deben ser pensados en función de los usuarios y de sus requerimientos espaciales a través del conocimiento del concepto de la accesibilidad.

2. ANTECEDENTES DEL PROBLEMA



En épocas pasadas, no existía suficiente infraestructura o no había interés para permitir la movilidad a las personas con discapacidad en los espacios de vivienda. Bajo estas circunstancias, estas personas no tenían igualdad con las demás en el entorno arquitectónico, cantidad de veces,

debieran haber sufrido accidentes o limitaciones. En la actualidad, la

ACCESIBILIDAD EN LA VIVIENDA MULTIFAMILIAR, PROPUESTA DE DISEÑO ARQUITECTÓNICO

situación de las personas con discapacidad que se involucran en la adaptación de las viviendas en sus espacios interiores, es complicada.

aplicar a la investigación en relación a la vivienda: "*Foro de Accesibilidad en Vivienda Multifamiliar*"¹. Es un programa de ámbito nacional lanzado en 2005 por el Secretario de Justicia Auxiliar de la División de Derechos Civiles, Estados Unidos. Su finalidad es dar a entender a profesionales, arquitectos y constructores, sus obligaciones legales según las exigencias de accesibilidad de la *Ley Federal de Vivienda Justa*. Desde enero de 2001, aquellos que proyectaron y construyeron viviendas familiares que no cumplían con las exigencias de accesibilidad de la Ley tuvieron que pagar más de 12 millones de dólares para reformar sus propiedades e indemnizar a personas con discapacidad perjudicada por las violaciones. Si bien dichos juicios son una parte necesaria del trabajo de la División, el cumplimiento voluntario en la etapa de planificación es un medio más económico de asegurar que se satisfagan las necesidades de vivienda de las personas con discapacidad.

En el país, existen alrededor de aproximadamente 10 millones de personas con discapacidad que padecen desigualdad y despojo, son discriminadas, sufren pobreza e ignorancia. Existe una falta de cultura hacia el contexto de la sociedad. Asimismo, existen más de 2 millones de niños con discapacidad en edad escolar, ya que las consecuencias de la discapacidad actúan en la pérdida de la familia y de la sociedad, ocasionando problemas sociales, económicos y de marginación.

¹ http://www.usdoj.gov/crt/housing/fairhousing/access_forum_spanish.htm

ACCESIBILIDAD EN LA VIVIENDA MULTIFAMILIAR, PROPUESTA DE DISEÑO ARQUITECTÓNICO

El estudio de las comunidades de las personas con discapacidad en la ciudad de San Luis Potosí, está aún por hacerse: ¿cuántos son? ¿cuáles

requieren? ¿se adaptaron al espacio de la vivienda multifamiliar? La lista de preguntas puede crecer, pero esta investigación, por ahora, implica una alternativa para sensibilizar a los ciudadanos, a los arquitectos y a los ingenieros de esta comunidad con respecto al tema.

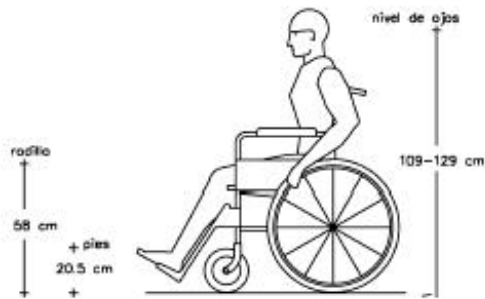
La mayoría de las personas con discapacidad nunca ha subido a la planta alta de su vivienda, debido a la falta de accesibilidad; por lo que se busca una solución para la eliminación de las barreras arquitectónicas.

Con relación al tema de la accesibilidad, la historia de la arquitectura no presenta obras maestras que hayan tenido o contado con un cliente con discapacidad. Tomando en cuenta que tiempo atrás, en primer lugar, la persona con discapacidad no podía salir de la vivienda y siempre permanecía en ella y con obstáculos; y, en segundo lugar, no podía salir sola, sino acompañada por una persona que pudiera ayudarlo a evitar accidentes.



La accesibilidad es un elemento necesario para la libertad, bajo este concepto el propósito es mejorar las condiciones de vida de los habitantes con discapacidad en el sector de vivienda multifamiliar. El paso del problema a la solución es dar a conocer cuáles son las dificultades que se viven en los espacios interiores.

ACCESIBILIDAD EN LA VIVIENDA MULTIFAMILIAR, PROPUESTA DE DISEÑO ARQUITECTÓNICO



El ámbito de la discapacidad no ha sido considerado por los arquitectos, y las personas con discapacidad han ignorado por falta de conocimiento y nuevas propuestas que los integren, y porque los arquitectos no se han enfrentado a estos retos aquí en San Luis Potosí en contacto con las personas con discapacidad.

OBJETIVO GENERAL Y OBJETIVOS PARTICULARES_____

En el período reciente, han ocurrido hechos, quizá insuficientes para los objetivos buscados, pero relevantes tanto por las transformaciones del entorno físico y vital desde el cual se proyecta la accesibilidad, como por la conciencia adquirida y los instrumentos de actuación creados mediante el quehacer arquitectónico del diseño centrado en el usuario.

Un elemento clave para la investigación es partir de un diagnóstico de la situación. El objetivo general es:

“Realizar una propuesta de diseño arquitectónico para crear un modelo que permita la accesibilidad a la vivienda multifamiliar para las personas con discapacidad y que pueda ser aplicado en el diseño de un nuevo edificio con el fin de poner a su disposición mejores condiciones de vida.”

Este objetivo pretende responder a los siguientes objetivos particulares que guiarán el diseño:

ACCESIBILIDAD EN LA VIVIENDA MULTIFAMILIAR, PROPUESTA DE DISEÑO ARQUITECTÓNICO

a) Elaborar el diagnóstico de la situación de la accesibilidad de la vivienda multifamiliar en la ciudad de San Luis Potosí en la actualidad para identificar y jerarquizar necesidades de las personas con discapacidad, en la vivienda multifamiliar.

Contribuya a la integración de accesibilidad en vivienda multifamiliar.

c) Crear un programa de la accesibilidad en la vivienda multifamiliar, con los requisitos espaciales para las personas con discapacidad.

d) Elaborar el reglamento de facilidades arquitectónicas de la vivienda multifamiliar.

e) Proyectar una propuesta nueva, contando con el conocimiento del diagnóstico previo, de un edificio que considere las deficiencias que frenan la accesibilidad en la vivienda multifamiliar.

HIPÓTESIS

«Diseñar desde el enfoque de la persona con discapacidad hacia los espacios interiores» en el campo de la arquitectura, con lo cual podría impulsarse el diseño relacionado con la accesibilidad en estos espacios.

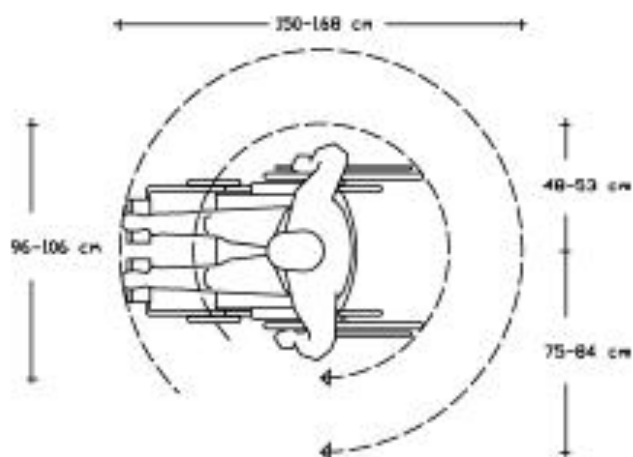
Por lo tanto, para apoyar la accesibilidad en la vivienda multifamiliar se deben conocer las características espaciales y antropométricas que requieren las personas con discapacidad con el fin de garantizarle y procurarle su disfrute.

MARCO TEÓRICO

1. MARCO TEÓRICO-CONCEPTUAL

Es necesario estudiar de forma integral, las necesidades y requerimientos de las personas en la ciudad para facilitar el diseño de sus entornos de vivienda que simplifiquen y faciliten la vida de la comunidad. Este propósito, aplicado al campo de la accesibilidad, no significaría otra cosa que adoptar los criterios de diseño centrado en el usuario alrededor de los espacios, en su proceso de crecimiento.

Esta es la perspectiva con la que se aborda el diagnóstico que nos ha proporcionado el marco informativo del *Programa Nacional de*



Accesibilidad a Inmuebles Públicos. No sólo se pretende conocer y describir una situación que está en constante desarrollo, sino equilibrar los

ACCESIBILIDAD EN LA VIVIENDA MULTIFAMILIAR, PROPUESTA DE DISEÑO ARQUITECTÓNICO

elementos básicos sobre los que habría que intervenir concretando los requerimientos físicos y vitales del usuario con discapacidad.

*Conformer los medios de la arquitectura a su programa con relación a la lógica de todo hacer humano que se establece como integrante del valor arquitectónico.*² Con relación a la accesibilidad, esos medios deben acomodarse dentro del espacio a su programa.

Las personas con discapacidad concentran sus las actividades junto con sus necesidades físicas dentro de la vivienda multifamiliar, entonces, el objetivo del diseño de la arquitectura de esta vivienda es que sea lógico y que considere cómo deben ser los espacios que les acomoden a sus actividades propias del quehacer humano.

*“La arquitectura no se contenta sólo con la satisfacción de necesidades materiales: hay que mirar sobre todo las necesidades de orden más elevado del espíritu que hacen percibir el espacio como cosa viviente. Todo esto se encuentra comprendido en el concepto Función [...]”*³ Los arquitectos deben ser capacitados construir la mejor vivienda para ellas, a través de comprender cuál es la función para que se requiere.

El arquitecto estará presente en el diseño, formalización y ejecución del proyecto. Además de la dirección de obra, puesto que le confiere un papel protagonista en la consecución de un espacio accesible. El papel del arquitecto como responsable de la afiliación de esas consideraciones legales y su capacidad de influencia en la incorporación de los criterios que

² VILLAGRAN GARCÍA, JOSÉ, *Teoría de la Arquitectura*, 1964, pág. 17.

³ *Ibíd.*, pág. 17.

ACCESIBILIDAD EN LA VIVIENDA MULTIFAMILIAR, PROPUESTA DE DISEÑO ARQUITECTÓNICO

*garanticen dicha accesibilidad nos ha incitado a conocer sus opiniones sobre diversos aspectos de la accesibilidad, así como su grado de conocimiento y disposición hacia su mejora*⁴ El arquitecto, al reconocer

de las viviendas para las personas con discapacidad, con el estudio del programa y los requerimientos psicológicos de los usuarios, en la práctica de diseño, ordenando los valores arquitectónicos como la función y la estética.

Es necesario tomar en cuenta la situación actual de las personas con discapacidad que son afectados al vivir en edificios de vivienda multifamiliar para visualizar cuál es el modelo de acuerdo con los requerimientos del usuario para proyectar las propuestas arquitectónicas.

Según Virginia Maray, la subdirectora de FONADIS⁵ en Chile, *"para nosotros tiene mucho valor porque efectivamente impone plazos y multas para cumplir con las normas básicas de accesibilidad. Esto tiene que ver con los derechos de las personas con discapacidad y también con su autonomía. No puede ser que las personas con discapacidad no tengan acceso a ciertas reparticiones públicas y privadas donde permanentemente*



⁴ *El arquitecto: opiniones y formación*, pág. 84. LIBRO VERDE: LA ACCESIBILIDAD EN ESPAÑA, Diagnóstico y bases para un plan integral de supresión de barreras.

⁵ Fondo Nacional de la Discapacidad, Huérfanos 1313 piso 6, Santiago de Chile.

ACCESIBILIDAD EN LA VIVIENDA MULTIFAMILIAR, PROPUESTA DE DISEÑO ARQUITECTÓNICO

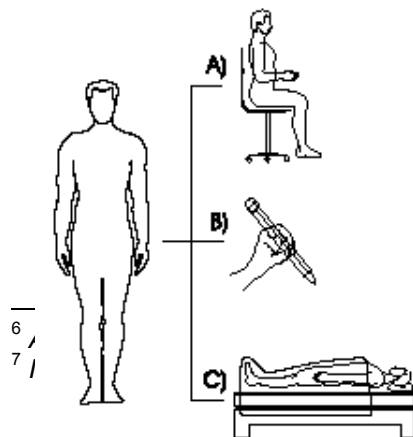
tienen que acudir a hacer trámites". Además de esto, Maray enfatiza, "hemos pensado entregar algunas herramientas de capacitación, con el fin de sensibilizar a las personas que trabajan en los municipios sobre la real importancia de la accesibilidad"⁶

2. DEFINICIÓN DE TÉRMINOS BÁSICOS

La búsqueda de información se describe en cinco palabras clave que puedan resultar relevantes para el campo de estudio y materias relacionadas, con las cuales se forma la base de investigación:

- Ergonomía
- Diseño
- Accesibilidad
- Usuario
- Antropometría

+ Ergonomía



«La ergonomía es la aplicación científica concerniente a los seres humanos en el diseño de objetos, sistemas y ambientes para uso humano». ⁷ La ergonomía es la disciplina científica ocupada con la comprensión de las interacciones entre los seres humanos y los

los, revista Atrévete, Chile, 2005.

ACCESIBILIDAD EN LA VIVIENDA MULTIFAMILIAR, PROPUESTA DE DISEÑO ARQUITECTÓNICO

otros elementos de un sistema y la profesión que aplica la teoría, los principios, la información v los métodos de diseño para optimizar el

sistema.

La ergonomía es una ciencia que se relaciona con los seres humanos en el diseño de interiores para uso de actividades humanas a través de los métodos de diseño.

+ Diseño

El diseño es un concepto esencial para crear una forma ideal de edificio a través del proyecto, ya que el arquitecto como ser capaz de participar el diseño en la tarea de crear formas de edificio para ampliar y profundizar su modo de comprender la actividad de diseñar y para organizar la información del diseño.



Existen técnicas, modelos, paradigmas y procesos válidos para diseñar, aprender diseño y enseñarlo, pero todos tienen como meta esencial lograr una arquitectura exitosa en todos los aspectos. Existen varios enunciados acerca de conceptos básicos. Un diseño es:⁹

- *Una idea inicial generalizada*

⁸ *Ibíd.*, pág. 14.

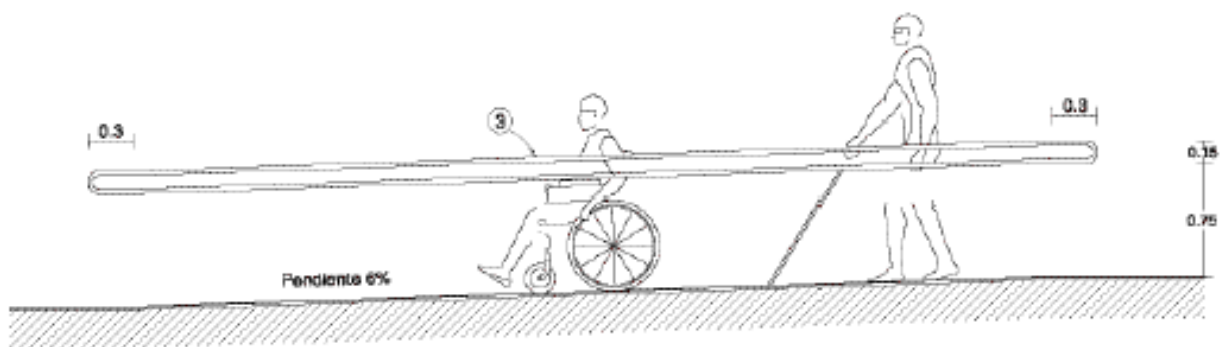
⁹ WHITE, Edgard T., *Manual de Conceptos de Formas Arquitectónicas*, 1990, pág. 13.

ACCESIBILIDAD EN LA VIVIENDA MULTIFAMILIAR, PROPUESTA DE DISEÑO ARQUITECTÓNICO

- Una idea acerca de la forma, que surge al analizar los problemas
- Una imagen mental surgida de la situación existente en el proyecto
- Una estrategia para pasar de las necesidades del proyecto a la
- un conjunto rudimentario de tópicos para continuar con el proyecto
- La gramática preliminar que permitirá elaborar los principales aspectos del proyecto
- Las primeras ideas del arquitecto acerca de la morfología del edificio

+ Accesibilidad

El término «accesibilidad» proviene de «acceso», acción de llegar y acercarse, o bien entrada o paso. Aplicado al uso del espacio o de objetos y tecnologías, y especialmente con relación a ciertos colectivos de población con dificultades funcionales, la palabra adquiere un matiz menos neutro, más expresivo de los beneficios que se derivan de la interacción con el entorno o con otras personas.¹⁰



¹⁰ LIBRO VERDE: LA ACCESIBILIDAD EN ESPAÑA, *Diagnóstico y bases para un plan integral de supresión de barreras*, 2002, pág. 27.

ACCESIBILIDAD EN LA VIVIENDA MULTIFAMILIAR, PROPUESTA DE DISEÑO ARQUITECTÓNICO

*«La accesibilidad es una característica básica del entorno construido. Es la
tiendas, los teatros, los parques y los lugares de trabajo. La accesibilidad
permite a las personas participar en las actividades sociales y económicas
para las que se ha concebido el entorno construido». (CCPT, 1996)¹¹*

Con relación al ámbito europeo, el grupo Helios II (1996) afirma: *«El término accesible no ha sido definido de una forma mutuamente acordada. Diferentes profesiones, diferentes cuerpos legislativos y diferentes miembros de la UE usan el término de acuerdo con sus propias tradiciones y propósitos. Incluso dentro de estos grupos se pueden encontrar usos divergentes del término.» (Accessibility of the Built Environment: The Way Ahead. Helios II. Thematic Group 2, 1996).*

La palabra accesibilidad puede entenderse en relación con tres formas básicas de actividad humana: movilidad, comunicación y comprensión. Todos, según sean nuestras capacidades funcionales o mentales, tropezamos con barreras en nuestra capacidad de movimiento, en nuestras comunicaciones o fuentes de información, y en nuestro alcance de comprensión de mensajes, instrucciones, instrumentos o sistemas [...]. Los efectos de dichas barreras pueden llegar incluso a la exclusión social, a la discapacitación, a la estigmatización y a agravios psicológicos para las personas afectadas. La incapacidad de la sociedad para eliminar las barreras de movilidad, de comunicación y de comprensión es sintomática de la atención desigual que merecen las personas con capacidades

¹¹ Concepto Europeo de Accesibilidad

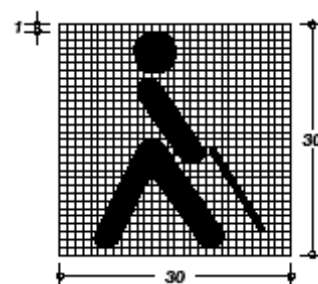
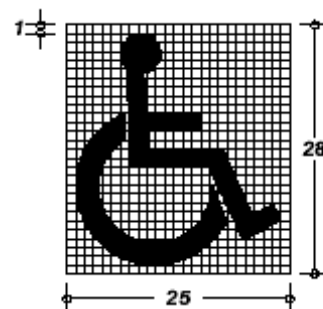
ACCESIBILIDAD EN LA VIVIENDA MULTIFAMILIAR, PROPUESTA DE DISEÑO ARQUITECTÓNICO

reducidas. A la inversa, cada barrera al acceso que cae nos acerca un poco más a la consecución de una sociedad justa.¹²

operativos que permiten a cualquier persona con independencia de

digno de los espacios construidos, del mobiliario y del equipo.

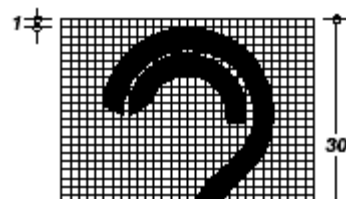
- **Accesibilidad total:** es la accesibilidad a todos los espacios construidos para cualquier persona.
- **Accesible:** que tiene capacidad para ser usado por personas con diferentes grados de habilidad, tomando en cuenta diferentes tipos de discapacidad.
- **Persona con discapacidad:** todo ser humano que vive temporal o permanentemente una alteración en sus facultades físicas, mentales o sensoriales que le impide realizar una actividad en la forma o dentro del margen que se considera normal para un ser humano.
- **Persona con discapacidad visual:** es la persona que cuenta con una pérdida total o parcial de la vista.



¹² Equipo expertos Helios (1995), *Social Integration*, Annual Report, Bruselas.

ACCESIBILIDAD EN LA VIVIENDA MULTIFAMILIAR, PROPUESTA DE DISEÑO ARQUITECTÓNICO

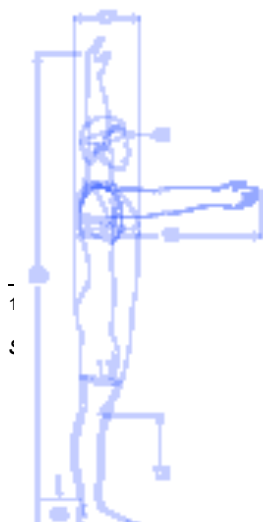
- **Persona con discapacidad auditiva:** es aquel ser humano que tiene pérdida total o parcial de la audición.



- **Persona con discapacidad para el habla:** es la persona que tiene una pérdida total o parcial de su capacidad para comunicarse por medio del habla.
- **Persona con discapacidad motriz:** es aquella persona que tiene una pérdida total o parcial en su movilidad y que puede requerir de apoyos técnicos para desarrollar las actividades de la vida diaria.
- **Persona con discapacidad intelectual:** es la persona con alteraciones sustanciales en el funcionamiento intelectual, que existe concurrentemente con limitaciones relacionadas a dos o más destrezas adaptativas aplicables en: comunicación, auto cuidado, dirección, salud y seguridad, académico funcional, tiempo libre y trabajo.¹³

+ Usuario

El diseño centrado en el usuario, según el sistema arquitectónico, se basa en estudiar las características del usuario de manera individual y grupal, para



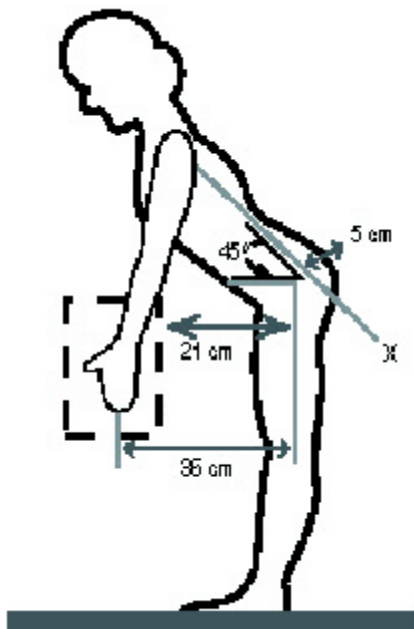
¹³ ACCESIBILIDAD EN ESPAÑA, *Diagnóstico y bases para un plan integral de* 002, pág. 42.

*satisfacer sus necesidades de espacio, mobiliario, seguridad y diseño en la construcción del hogar.*¹⁴

*actividades, con relación al estudio de datos antropométricos y ergonómicos. Los elementos son como tanto del hombre como del objeto y del entorno que entran en correlación directa al ponerse en actividad el sistema. (Woodson, W. E., 1981).*¹⁵

Sistema Hombre-Objeto-Entorno: conjunto de componentes relacionados entre sí de manera recíproca e interdependiente, donde cuando menos uno de los elementos es un ser humano y cuando menos otro de ellos es un objeto-artefacto. El sistema funciona para alcanzar ciertos objetivos que pueden ser explícitos o implícitos, y está afectado por un determinado número de factores ambientales del contexto donde se encuentra inmerso.

+ Antropometría



Es una ciencia que estudia en concreto las medidas del cuerpo, a fin de establecer diferencias en individuos y grupos. De considerar la antropometría exclusivamente como un simple ejercicio de medición, cabría llegar a la conclusión de que la recopilación de datos dimensionales es factible hacerla sin el

l diseño: Tecnología y construcción en arquitectura y diseño,

3. SUPUESTOS Y LIMITACIONES

Es un hecho cierto que todavía no se ha podido terminar con la generación de barreras arquitectónicas en la edificación, pese al desarrollo de la normativa autonómica, a una mayor intervención pública en la eliminación de las mismas y al aumento de la conciencia social respecto a la integración y derechos de las personas con discapacidad. Por lo tanto, se debe entender como edificación accesible aquella que reúne los requisitos suficientes para permitir a las *personas de movilidad o comunicación reducida*, el uso de los espacios contenidos en ella y de su entorno, de forma autónoma y segura.

*«Es claro que la gestión de estos condicionantes requiere establecer prioridades y tomar decisiones, cosas que se pueden hacer en forma más positiva y eficaz en un contexto de concertación que en uno de reivindicación constante. [...] Es importante planificar las actuaciones a emprender; no basta con actuar de forma puntual o sólo como reacción a las presiones».*¹⁷

La información, resultado del trabajo de campo, permitirá mejorar el conocimiento de la situación de accesibilidad del espacio arquitectónico de la vivienda multifamiliar en la ciudad de San Luis y principalmente efectuar

¹⁶ PANERO, Julios, *Las dimensiones humanas en los espacios interiores*, 1998, 8ª edición, Editorial Gustavo Gili, México, D.F., pág. 23.

¹⁷ QUIVIGER, CLAUDE, *La Ville de Montreal et les personnes handicapées et les personnes à mobilité réduite*. Montreal, 2000.

ACCESIBILIDAD EN LA VIVIENDA MULTIFAMILIAR, PROPUESTA DE DISEÑO ARQUITECTÓNICO

La delimitación tomará en cuenta la forma de adquirir información para el plan de la investigación, dependiendo del tiempo y los factores económicos, según el método que se muestra:



Los resultados de la evaluación, indican que la mayoría de los edificios de vivienda estudiados incumple varios de los criterios de accesibilidad. De esta manera, la falta de accesibilidad implicará marginación y pérdida de calidad de vida para cualquier persona, pero es indudable que las personas con discapacidad serán las más afectadas ante su ausencia o inaccesibilidad.

Para comenzar la tarea se deben reconocer las dificultades que implica. El concepto de accesibilidad comprende y vincula cantidad de ámbitos espaciales, afecta variedad de personas, abarca múltiples actividades y, en consecuencia, tiene múltiples perspectivas. La accesibilidad es una característica básica del entorno construido.

Desde el punto de vista de la propuesta, la accesibilidad será la condición que posibilita el llegar, entrar, salir y utilizar la vivienda. La accesibilidad permitirá a las personas participar en las actividades sociales para las que se concibe el entorno construido.

METODOLOGÍA

1. PROCEDIMIENTOS

Los procedimientos de la metodología serán, dentro de la investigación documental, un paso de la aplicación práctica, requiriendo información sobre los aspectos sociales y culturales de las personas con discapacidad y el porcentaje de la población que está involucrada en la vivienda.

	INFORMACIÓN	ANÁLISIS	PROPUESTA
TEORÍA	1 Información teórica (general)	3 Análisis teórico	5 Propuesta teórica
PRÁCTICA	2 Información aplicada (particular)	4 Análisis aplicado al caso	6 Propuesta aplicada (modelo)

En cuanto a la metodología para investigar los ámbitos citados, se han utilizado tres grandes métodos de recopilación o generación de información:

- Información
- Análisis y evaluación
- Encuesta y propuestas de diseño

ACCESIBILIDAD EN LA VIVIENDA MULTIFAMILIAR, PROPUESTA DE DISEÑO ARQUITECTÓNICO

- El análisis documental, se basa en la recopilación de información ya elaborada para realizar estudios del caso con vinculación de la vivienda en vertical.
- Los análisis y las evaluaciones nos permiten verificar la situación: logros alcanzados y problemas existentes que afectan a las personas con discapacidad.
- Las encuestas con relación al diagnóstico de los requerimientos espaciales, aportan la visión de las personas con discapacidades diversas, sus demandas sobre su incomodidad e inseguridad y opiniones.
- La creación del modelo considera el diseño arquitectónico con el fin de mejorar las condiciones de vida de las personas con discapacidad.

La definición del tipo de investigación, en el método de teoría y práctica, se dedica a la determinación del universo de estudio para realizar el análisis de la información y la propuesta de las ideas relacionadas con el tema.

ACCESIBILIDAD EN LA VIVIENDA MULTIFAMILIAR, PROPUESTA DE DISEÑO ARQUITECTÓNICO



2. POBLACIÓN Y MUESTRA

En general, las personas con discapacidad mostraron satisfechas con las condiciones de accesibilidad de las zonas de su nueva vivienda. Esta visión de conjunto debe ajustarse, sin embargo, ante la detección de algunas barreras que, como el escalón de la puerta de acceso o la falta de pasamanos, no son en cambio reconocidas o percibidas como tales por los residentes.

Las diferencias entre las familias con miembros con discapacidad o sin ellos a la hora de identificar problemas en las zonas no son grandes, excepto en la aproximación y entrada al portal. Los principales problemas reseñados están en el acceso a otros servicios, como la cochera cuando no están comunicados por elevador; también los desniveles y la estrechez de paso de la aproximación y acceso al portal o elevador.

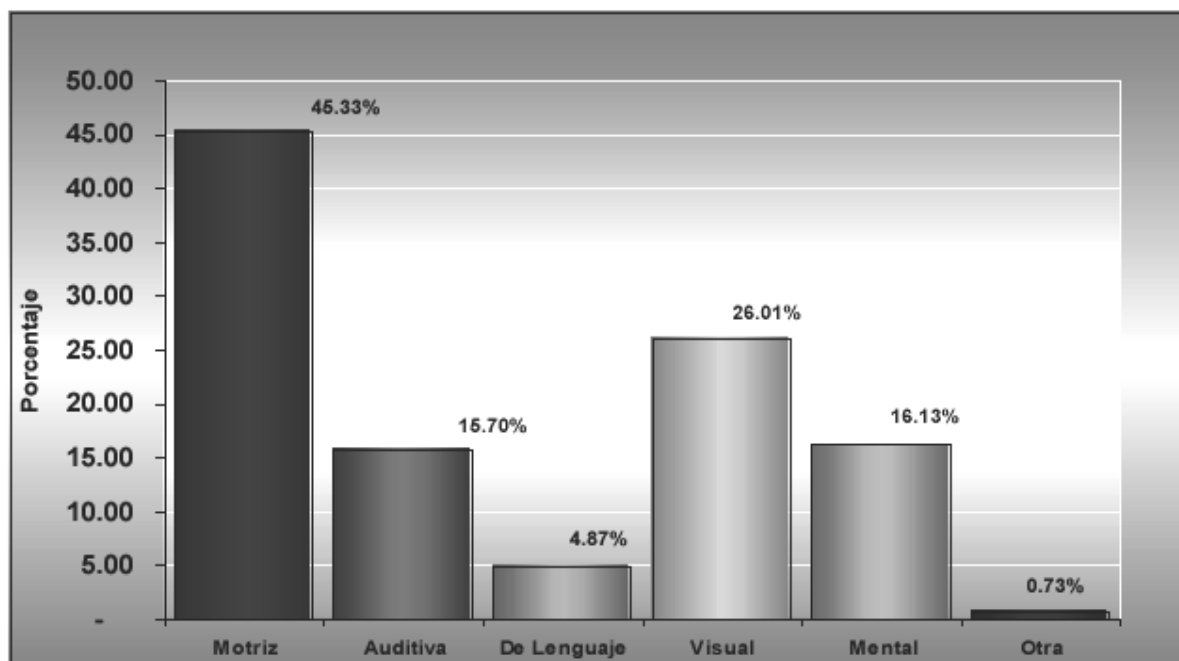
Algunas personas con discapacidad, como los ciegos, han mostrado una dependencia mucho menor.

ACCESIBILIDAD EN LA VIVIENDA MULTIFAMILIAR, PROPUESTA DE DISEÑO ARQUITECTÓNICO

En los edificios de vivienda, los cambios de nivel, escalones y rampas, caracterizados por ser generalmente elementos constructivos fijos y de más difícil remoción, presentan porcentajes más bajos de accesibilidad.

Los usuarios ofrecen una perspectiva diferente, menos técnica pero más próxima a la del ciudadano medio interesado por el entorno en el que habita.

**DISTRIBUCION DE LA POBLACION POR TIPO DE DISCAPACIDAD
1.8 MILLONES DE PERSONAS CON DISCAPACIDAD**



Fuente: XII Censo General de Población y Vivienda 2000, INEGI.

En primer lugar, la mayoría de las personas con discapacidad motora se encuentran en situación espacial muy complicada por el incumplimiento de

ACCESIBILIDAD EN LA VIVIENDA MULTIFAMILIAR, PROPUESTA DE DISEÑO ARQUITECTÓNICO

accesibilidad a los espacios interiores de vivienda. Para tener una solución a este problema, se debe analizar cuál es el diagnóstico en relación con la perspectiva de los requerimientos espaciales con el estudio de diseño centrado en el usuario.

En segundo lugar, las personas con discapacidad visual han tenido muchos obstáculos físicos en el espacio de vivienda; pero se les puede adaptar mejoras y criterios de calidad de la accesibilidad, considerando el diseño accesible del espacio de vivienda.

**DISTRIBUCION PORCENTUAL DE LA POBLACION POR ENTIDAD
FEDERATIVA SEGÚN TIPO DE DISCAPACIDAD**

Entidad Federativa	Total ^{_1/}	Tipo de Discapacidad							
		Total	Motriz	Auditiva	De Lenguaje	Visual	Mental	Otra	N/E
Estados Unidos Mexicanos	97'483,412	1.84	45.33	15.70	4.87	26.01	16.13	0.73	0.40
Aguascalientes	944,285	1.80	49.47	14.72	3.55	21.49	18.14	1.12	0.50
Baja California	2'487,367	1.41	55.72	12.01	3.36	16.28	17.55	0.69	0.62
Baja California Sur	424,041	1.61	48.02	13.93	4.35	22.21	18.95	0.63	0.44
Campeche	690,689	2.28	40.47	14.99	5.25	37.65	13.91	0.63	0.30
Coahuila	2'289,070	2.03	51.25	13.83	3.37	21.41	16.21	0.65	0.59
Colima	542,627	2.40	46.03	15.43	3.95	29.22	14.61	1.08	0.30
Chiapas	3'920,892	1.27	40.25	14.91	8.74	28.00	15.68	0.49	0.29
Chihuahua	3'052,907	1.84	51.77	15.23	3.60	20.66	15.63	0.53	0.64
Distrito Federal	8'605,239	1.86	50.32	16.21	3.12	19.77	17.23	0.94	0.35
Durango	1'448,661	2.21	51.29	14.13	3.65	23.87	14.68	0.48	0.42
Guanajuato	4'663,032	1.89	47.65	15.36	4.12	26.15	15.18	0.84	0.39
Guerrero	3'079,649	1.66	42.08	16.65	7.75	27.62	15.36	0.35	0.26
Hidalgo	2'235,591	2.11	38.76	18.99	6.41	31.23	14.50	0.78	0.33
Jalisco	6'322,002	2.19	48.54	14.59	3.44	22.32	18.24	0.92	0.47
México	13'096,686	1.45	45.18	15.45	4.48	23.82	17.50	1.15	0.43
Michoacán	3'985,667	2.14	44.93	17.22	4.82	26.82	14.87	0.76	0.38
Morelos	1'555,296	1.94	43.51	17.78	4.79	28.06	15.08	1.09	0.34
Nayarit	920,185	2.35	43.12	16.54	4.57	28.13	16.94	0.73	0.30
Nuevo León	3'834,141	1.82	50.91	13.14	3.60	21.82	17.29	0.57	0.62
Oaxaca	3'438,765	1.92	37.76	18.70	7.42	31.22	13.81	0.38	0.24
Puebla	5'076,686	1.63	43.11	17.60	6.52	26.82	14.62	0.61	0.34
Querétaro	1'404,306	1.58	45.64	15.57	4.54	25.47	16.10	1.15	0.45
Quintana Roo	874,333	1.39	37.77	14.47	6.32	34.39	13.39	0.63	0.33
San Luis Potosí	2'299,360	2.10	42.42	17.84	5.42	29.46	15.12	0.78	0.36
Sinaloa	2'536,844	1.91	45.69	13.92	5.22	23.03	19.82	0.62	0.42
Sonora	2'216,969	1.90	50.08	13.86	4.13	21.65	17.40	0.64	0.42
Tabasco	1'891,829	2.04	33.26	12.79	6.00	43.53	15.44	0.37	0.22
Tamaulipas	2'753,222	1.91	47.95	14.00	4.87	24.92	15.92	0.47	0.47
Tlaxcala	962,646	1.30	45.48	17.35	5.67	25.92	14.04	0.78	0.35
Veracruz	6'908,975	1.99	38.29	16.95	6.50	32.67	14.98	0.44	0.25
Yucatán	1'658,210	2.88	41.30	15.12	4.48	36.98	14.14	0.66	0.36
Zacatecas	1'353,610	2.38	46.14	17.00	4.34	26.32	15.33	0.41	0.48

^{_1/} Incluye a la población que no especificó su condición de discapacidad.

N/E No especificado

NOTA: La suma de los porcentajes de la población con discapacidad puede ser mayor a cien, por aquellas personas que presentan más de una discapacidad.

Fuente: XII Censo General de Población y Vivienda 2000, INEGI.

3. DISEÑO O TÉCNICA DE OBSERVACIÓN

CRITERIOS	VIVIENDA MULTIFAMILIAR
	OBSERVACIONES
Área pública	
Área semipública	
Área de estacionar	
Área de servicios	
Área Privada	

Esta tabla es para hacer el análisis de la información sobre las características de la tipología de la vivienda.

El objetivo principal de la investigación es proponer el desarrollo de un proceso de diseño en arquitectura, en conjunto con la estructura metodológica del proceso de diseño con accesibilidad.

Cada una de las etapas está formada a su vez por otras fases y actividades, se plantea el desarrollo del proceso de diseño con accesibilidad, en función de los datos funcionales y estructurales de los espacios.

Proyectar un entorno respetuoso con las personas con discapacidad es uno de los puntos de los criterios generales para la vivienda, que exige un lugar con todas las actividades diferentes para que las personas con discapacidad se adapten con comodidad y seguridad, enfatizando los requerimientos físicos con relación al espacio.

Con carácter general, es el reflejo del análisis de diseño con accesibilidad, y por tanto, ninguno de los edificios de la vivienda cumple estrictamente la totalidad de los criterios de accesibilidad establecidos.

4. TÉCNICAS DE RECOLECCIÓN DE DATOS

Dar a conocer la importancia de la arquitectura con accesibilidad en cuanto se relaciona con la antropometría y con el espacio adaptable es uno de los objetivos del proyecto de tesis que se presenta. Por otra parte su accesibilidad está todavía en función de unas fuentes extrañas para estos profesionales y de las que tampoco tienen referencia del origen de tal variedad de datos.

En consecuencia, comentarán los problemas antropométricos y propios que plantean las personas con discapacidad, en función de la teoría, limitaciones y aplicación del diseño en la arquitectura.

De manera más detallada, se mostrará información sobre estadísticas de personas con discapacidad, también se basa la investigación en conceptos básicos de diferentes campos de estudio para ser un elemento integral que de respuesta a la arquitectura con accesibilidad.

Espacios de la vivienda multifamiliar					
Espacios para estar	Espacios para comer	Espacios para dormir	Espacios para cocinar	Baños	Espacio
					Datos antropométricos
					Estatura
					Altura ojo

				Altura codo
				Altura sentado, erguido
				Altura sentado, normal
				Altura ojo, sentado
				Altura mitad hombro, sentado
				Anchura hombros
				Anchura Codo-codo
				Anchura cadera
				Altura codo, reposo
				Holgura muslo
				Altura rodilla
				Altura poplítea
				Largura nalga-poplítea
				Largura nalga-rodilla
				Largura nalga-punta pie
				Largura nalga-talón
				Altura alcance vertical sentado
				Alcance asimiento vertical
				Alcance lateral brazo
				Alcance punta mano
				Profundidad máxima cuerpo
				Anchura máxima cuerpo

Esta tabla sirve para analizar los datos antropométricos en relación con los espacios de la vivienda para las personas con discapacidad.

En general, la investigación es integral en diversas situaciones de las personas con discapacidad, haciendo análisis de las encuestas de quienes que han sufrido obstáculos arquitectónicos.

5. TÉCNICAS DE ANÁLISIS

El análisis de la mayoría de los edificios de vivienda que incumplen varios de los criterios de accesibilidad, es el reflejo de los datos obtenidos en los ámbitos espaciales por separado y de los elementos analizados en los mismos:

- Con carácter general, ninguno de los edificios evaluados cumple estrictamente la totalidad de los criterios de accesibilidad establecidos, en vivienda multifamiliar.
- Los espacios de los edificios de vivienda multifamiliar presentan un bajo nivel de accesibilidad por la presencia de barreras en el ámbito interior y en el exterior mientras que el acceso desde la vía pública es el espacio que presenta menos problemas de accesibilidad.
- Una parte elevada en la tasa de inaccesibilidad en el interior se debe al incumplimiento de los criterios de accesibilidad, frente a los de carácter fijo o permanente de difícil remoción, como las escaleras o anchos de paso.

Las categorías de la investigación documental para hacer análisis de la información relacionada, son:

- **Primarias:** en su forma original, escritos por el investigador.
- **Secundarias:** documentos o publicaciones transformadas en sub-productos (Bibliografías, resumen de artículos, traducción).

- **Terciarias:** documentos compuestos por listas que registran, ordenan y señalan publicaciones primarias y secundarias (Bibliografías de bibliografías, tesauros, revistas, índices).

6. *LOS INSTRUMENTOS*

AUTORES	AÑO	TÍTULO
---------	-----	--------

ÍNDICE DE CONTENIDO

RESUMEN

APORTACIÓN O RELACIÓN CON EL TRABAJO DE INVESTIGACIÓN
--

OBSERVACIONES

Esta tabla es el formato de una ficha de registro para hacer referencias citadas para la investigación.

Los instrumentos se presentan en el protocolo de investigación para el desarrollo de la arquitectura en relación con los criterios generales de accesibilidad, además de las observaciones que se han de hacer dentro de dicha investigación:

- a) Fundamentación de los instrumentos elegidos: la perspectiva de los espacios accesibles para tomar en cuenta con el diseño centrado en el usuario y el estudio de la ergonomía en relación con la vivienda.
- b) Proceso de construcción: practicar el diseño de los espacios con el estudio de las medidas humanas para el diseño centrado en el usuario con discapacidad.
- c) Cualidades técnicas: la validez en el diseño arquitectónico de los espacios de vivienda, con armonía de los requerimientos espaciales y físicos entre el espacio y la persona con discapacidad. La calidad de la metodología de la arquitectura con accesibilidad.

CAPITULO 1.

INTRODUCCIÓN _____

La accesibilidad es un término que en este caso, se enfoca a personas con discapacidad, mientras se analizan los requerimientos espaciales y sociales de la vivienda. De ahí, se empieza a hacer una nueva propuesta de diseño arquitectónico de la vivienda multifamiliar con estudios de antropometría.

La accesibilidad tiene como objetivo eliminar las barreras arquitectónicas de la vivienda multifamiliar, de manera que el usuario pueda percibir las sensaciones hacia el espacio que le permitan hacer las actividades que quiere. Con relación a la arquitectura de vivienda, es revelante conocer la concepción de la arquitectura con accesibilidad con enfoque al diseño, ajustándose a la libertad de vivir en el espacio. No se puede establecer la accesibilidad adecuada si no existe diseño centrado en el usuario.

No se han resuelto barreras para iniciar el diseño relacionado con los espacios y sus actividades en vivienda, para que las personas con discapacidad puedan hacer lo posible cuando los espacios sean vistos en función de sus necesidades. Es decir, es un privilegio prestar la atención a los impedimentos del usuario para superar la utilidad de los espacios.

La necesidad de estudiar los casos de personas con discapacidad implica que se tome en cuenta el problema de confort de los espacios de vivienda para analizar los puntos de vista sobre la situación irresoluta de la

ACCESIBILIDAD EN LA VIVIENDA MULTIFAMILIAR, PROPUESTA DE DISEÑO ARQUITECTÓNICO

accesibilidad en la ciudad de San Luis. Delimitar las características espaciales con relación a los aspectos sociales del usuario a través de la arquitectura de vivienda, es una oportunidad para construir espacios nuevos pensados en los requerimientos que logren facilitar sensaciones seguras del usuario. La investigación de accesibilidad es la base para expresar las sensaciones visuales, táctiles y auditivas sobre los espacios adecuados. Por tanto, el espacio pensado con accesibilidad proporcionará calidad de vida al usuario.

Para ampliar los puntos de vista de accesibilidad en la vivienda, es necesario hacer énfasis en los elementos arquitectónicos de los espacios para exigir el mejoramiento de sus condiciones de vida, a través del estudio de casos con relación a las alternativas de su necesidad para facilitar las actividades sociales. Es necesario elaborar el análisis de cada discapacidad para entender lo que se necesita adecuadamente dentro del espacio, con la finalidad de que cada usuario viva seguro siendo capaz de realizar sus propias actividades.

La persona con discapacidad es como un usuario que está alrededor de la comunicación entre el espacio accesible y la actividad para interactuar con el conjunto de las sensaciones visuales, táctiles y auditivas.

Por tanto, resolver el problema de la accesibilidad es iniciar el diseño de la vivienda, de acuerdo con el estudio de antropometría.

A través del diseño centrado en el usuario, es muy importante definir en que espacio se desarrollará cada actividad, de acuerdo con sus necesidades sociales y físicas.

ACCESIBILIDAD EN LA VIVIENDA MULTIFAMILIAR, PROPUESTA DE DISEÑO ARQUITECTÓNICO

Desde el punto de vista relacionado con la construcción, la accesibilidad permite el acceso a todos los espacios para que la persona con discapacidad tenga libertad de movimiento e interacción de acuerdo a su condición física o sensorial.

1.1 CONCEPTO DE LA ACCESIBILIDAD

La definición de «accesibilidad» viene de «acceso». Es la acción de entrada o salida del espacio de vivienda, siendo una parte del concepto de arquitectura para el usuario que tenga necesidad social en el entorno de los espacios. Aplicando al uso del espacio, puede estar relacionado con el proceso de diseño arquitectónico con intención de dar expresión espacial.

Desde dicha perspectiva, «*La accesibilidad es una característica básica del entorno construido*»¹⁸, permite que la arquitectura, como una base primordial, comprenda este concepto para construir los espacios. Además de esto, se posibilita el llegar, entrar y salir de las casas para que las personas con discapacidad se liberen de la discriminación de los espacios en el entorno construido y en el ambiente de la sociedad viviendo con igualdad de oportunidades.

El término “accesible” se relaciona con los propósitos de diseñar los espacios para las personas con discapacidad con los beneficios que se derivan de la interacción con el entorno. Es decir, el espacio “*accesible*” es una mezcla de accesibilidad y arquitectura.

¹⁸ CCPT, 1996 (Concepto Europeo de Accesibilidad)

ACCESIBILIDAD EN LA VIVIENDA MULTIFAMILIAR, PROPUESTA DE DISEÑO ARQUITECTÓNICO

El concepto de accesibilidad comprende y vincula a ámbitos espaciales, afecta a las personas con discapacidad, abarca actividades de la vivienda multifamiliar y, en consecuencia, tiene múltiples perspectivas que consisten en su variedad de tipologías. Este concepto es la única forma para resolver el problema de construir los espacios para el usuario, acorde al diseño centrado con estudios de antropometría y ergonomía, ya que se dan a conocer las tradiciones de vivir además de tomar en cuenta los casos de los edificios que han tenido falta de accesibilidad.

La accesibilidad es la capacidad para eliminar los obstáculos que les afectan a las personas con discapacidad para que tengan la libertad de realizar sus propias actividades dentro de su espacio. Por tanto, es de carácter general y se adapta a todas las personas. Eso hace que las personas con discapacidad tengan una vida digna, ya que tienen el derecho al libre desplazamiento en condiciones dignas y seguras al espacio de la vivienda.

Bajo esta consecuencia, la base de edificación de la vivienda multifamiliar es realizar las propuestas de diseño arquitectónico para mejorar las condiciones de vida de las personas con discapacidad, para que los espacios sean adaptados con calidad a ellos.

Los ejemplos que se presentan en la vivienda al exterior y al interior de la misma son variados, para resolver los problemas de acuerdo con el concepto de la accesibilidad, son como las rampas con acumulación de agua, con pendiente incorrecta, las inutilizables por incorrecto estacionamiento vehicular dentro del edificio de vivienda multifamiliar, con acumulación de residuos y con obstáculos. Sobre todo, la solución es

ACCESIBILIDAD EN LA VIVIENDA MULTIFAMILIAR, PROPUESTA DE DISEÑO ARQUITECTÓNICO

diseñar un edificio en el que se establezca cómo debe ser, para lograr ese diseño integral que se propone.

Para enfatizar los puntos del concepto, se divide en los tres, que son la accesibilidad integral, la promoción de la accesibilidad y el diagnóstico general para los espacios de la vivienda multifamiliar. En eso se presenta para concebir los requisitos espaciales para establecer la accesibilidad, por medio de la comunicación de las propuestas de diseño de modelo arquitectónico como una única solución para que las personas con discapacidad vivan con calidad.

1.2 ANTECEDENTES DE LA ACCESIBILIDAD

Según la publicación de las *Normas Uniformes sobre Igualdad de Oportunidad de las Naciones Unidas*¹⁹, se ha promovido un avance muy relevante para unificar los criterios de acción. Al respecto, las personas con discapacidad pueden demandar que se mejoren las condiciones de accesibilidad. En 1990, la Ley para los Americanos con Discapacidad que se publicó, ha hecho avanzar el proyecto de introducción de las normativas nacionales, como ha ocurrido en Canadá o Gran Bretaña.

En cuanto a la ciudad de San Luis, no se ha encontrado la accesibilidad en la vivienda multifamiliar porque le falta una infraestructura que permita la movilidad en la misma. Tomando como base la ley antes mencionada, demostrar con un diseño su aplicación. El entorno de la vivienda ha hecho sufrir al usuario ante la ausencia de infraestructura e inseguridad. Con

¹⁹ Organización de Naciones Unidas (ONU). «Normas Uniformes sobre Igualdad de Oportunidades para las Personas con Discapacidad». *Resolución 48/96, de 20 de diciembre de 1993.*

ACCESIBILIDAD EN LA VIVIENDA MULTIFAMILIAR, PROPUESTA DE DISEÑO ARQUITECTÓNICO

respecto a la construcción, es notable señalar que no tiene eficiencia para resolver espacios accesibles por falta de conocimiento, de recomendaciones y de interacción social con las personas con discapacidad. No existen los requerimientos espaciales, ni el estudio de antropometría y ergonomía para la vivienda multifamiliar.

Por lo anterior, la situación social de las personas con discapacidad ha sido difícil para su modo de vivir debido a que no puedan realizar sus actividades.

Dentro de la ciudad de San Luis, no existe la accesibilidad en la vivienda multifamiliar, por ejemplo, se carece de elevadores y de sistemas de comunicación adecuados. Por tanto, los obstáculos arquitectónicos de la vivienda han hecho que las personas con discapacidad se sientan inseguras para ser independientes.

Como ejemplo, el año pasado hubo un incendio en la unidad habitacional de Simón Díaz donde vive una pareja de sordos. Se observa que pudieran estar muertos al estar dormidos si no los habían podido llamar por un sistema de emergencia. Pero ellos se encontraron ilesos al despertar. Eso causa el problema con los sordos cuya vida ha peligrado.

Desde el punto de vista arquitectónico, en cuanto a dicha unidad ninguna persona con discapacidad vive allí. Entonces resulta complicado estar involucrado en la vivienda, ya que hay posibilidades de que el usuario no acepte sabiendo que hay mayor riesgo en la vivienda.

En cuanto al entorno de personas con discapacidad, se necesita que la accesibilidad se incluya a la arquitectura de vivienda multifamiliar.

ACCESIBILIDAD EN LA VIVIENDA MULTIFAMILIAR, PROPUESTA DE DISEÑO ARQUITECTÓNICO

Como una base del proceso de diseño, es dar a conocer las facilidades para la movilidad en el espacio de vivienda. Es relevante elaborar el análisis de los requerimientos físicos, psicológicos y sociales para hacer el programa arquitectónico de los espacios accesibles en ella.

1.3 BARRERAS DE LA ACCESIBILIDAD

La falta de accesibilidad implica pérdida de calidad de vida para la persona con discapacidad, pues es indudable que ella será la más afectada ante su ausencia. Bajo esas circunstancias, la mayoría de las personas con discapacidad han tenido dificultades por falta de satisfacción de los requerimientos en los espacios.

Según la estadística de la población con discapacidad, las personas se encuentran con muchas dificultades para vivir en este tipo de vivienda, y otras se han negado a vivir en ésta para evitar los riesgos.

Esta visión común debe ajustarse ante la detección de algunas barreras que deben eliminarse, como el escalón de la puerta de acceso o la falta de pasamanos. Y deben apoyarse para que realicen las actividades como retirar el correo del buzón y desplazarse de la cochera al portal; y otras como abrir la puerta del portal, entrar o salir del elevador, llegar hasta el elevador y llamar al portero automático.

Algunas personas como los ciegos, han mostrado capacidad para actividades más complicadas. Hay que conocer cómo se mueven los ciegos dentro del espacio de vivienda multifamiliar. Como resultado de estas deficiencias, han sido víctimas de accidentes como caídas, tropiezos

ACCESIBILIDAD EN LA VIVIENDA MULTIFAMILIAR, PROPUESTA DE DISEÑO ARQUITECTÓNICO

e impactos, debido a que los ciegos no tienen capacidad de ver pero pueden percibir las sensaciones táctiles y auditivas. No obstante, siempre existen objetos que se mueven al mismo tiempo que pasan los ciegos por ahí, lo cual podría causar una caída.

Por otro lado, las personas con discapacidad motora tienen molestia de ir al baño por falta de proximidad del mismo. Por ejemplo, el inodoro está muy pegado al lavabo y no puede hacer solo. No tiene instalación de pasamanos que la persona necesita para apoyarse y moverse de uno a otro lado. Esto es inadecuado para las personas con discapacidad, lo que implica el reconocimiento de la falta de accesibilidad en la vivienda multifamiliar.

En los edificios de vivienda multifamiliar, los escalones y rampas caracterizados por ser elementos constructivos fijos y de más difícil eliminación, presentan porcentajes más bajos de inaccesibilidad.

Las barreras a la accesibilidad son impedimento para las personas con discapacidad que les causan sufrimiento por inseguridad. Por tanto, las barreras que se presentan en la vivienda obstaculizan la participación social. Todas las barreras para la participación no sólo producen sensación de falta de libertad, sino un sentimiento de inseguridad y desvalorización para quien ve estrechada sus posibilidades de control de la situación, lo que inevitablemente conduce a la ansiedad y el desánimo en la participación y aislamiento.²⁰

²⁰ LIBRO VERDE: LA ACCESIBILIDAD EN ESPAÑA, *Diagnóstico y bases para un plan integral de supresión de barreras*, 1ª edición, 2002, Barcelona, España, pág. 27.

ACCESIBILIDAD EN LA VIVIENDA MULTIFAMILIAR, PROPUESTA DE DISEÑO ARQUITECTÓNICO

Lo fundamental es la interacción entre las barreras en que han vivido las personas con discapacidad, de tal manera que sus características físicas se mezclan con el déficit de los espacios habitacionales.

Como se menciona, las barreras de accesibilidad impiden las formas de actividad humana como movilidad, comunicación y comprensión de los espacios para la vivienda multifamiliar.

Las barreras afectan la condición física, sensorial y social de la persona con discapacidad, que no tiene la libertad de llegar, entrar, salir, orientarse y comunicarse, de forma segura, autónoma y cómoda en los espacios construidos, reduciendo los grados de habilidad del usuario. Para la arquitectura, las barreras son la falta de función de las actividades.

En lo referente a las barreras, los efectos se presentan ante la ausencia de investigación sobre la accesibilidad en la vivienda multifamiliar, como el diagnóstico de las personas con discapacidad y el estudio de los aspectos antropométricos y ergonómicos. Así, existe la estigmatización a las personas con discapacidad cuando el espacio es cerrado a las actividades por aspectos inaccesibles.

Otro ejemplo, la exclusión social es uno de los efectos de barreras, posiblemente las personas han rechazado vivir en estos espacios por la ausencia de accesibilidad. Las personas con discapacidad han pensado que los agravios psicológicos se involucran en el espacio inaccesible para evitar accidentes.

La falta de propuestas de diseño arquitectónico y la incapacidad de la sociedad para eliminar las barreras arquitectónicas es un elemento del

ACCESIBILIDAD EN LA VIVIENDA MULTIFAMILIAR, PROPUESTA DE DISEÑO ARQUITECTÓNICO

cuidado desordenado al espacio que se enfrentan las personas con discapacidad.

Algunas barreras están irremediablemente vinculadas con la interacción entre el individuo y su vivienda. La pérdida de la libertad puede ser el mayor problema de una persona mayor de edad o de una persona cuya discapacidad avanza repentinamente. Las barreras arquitectónicas son una realidad en el interior de los edificios y son indistintas a las clases sociales y al grado de discapacidad que se presente en cada caso.²¹

En primer lugar, la mayoría de las personas con discapacidad motora se encuentran en situación espacial muy complicada por el incumplimiento de accesibilidad a los espacios interiores de vivienda. Para tener una solución a este problema, se debe analizar cuál es el diagnóstico en relación con la perspectiva de los requerimientos espaciales con el estudio de diseño centrado en el usuario.

En segundo lugar, las personas con discapacidad visual han tenido muchos obstáculos físicos en el espacio de vivienda; pero se les puede adaptar mejoras y criterios de calidad de la accesibilidad, considerando el diseño accesible del espacio de vivienda.

Conjuntamente, las personas con discapacidad justifican los criterios de diseño para la accesibilidad en la vivienda para solicitar el mejoramiento de calidad de vida. Así como, es necesario hacer análisis de las

²¹ RECOMENDACIONES DE ACCESIBILIDAD. Oficina de Representación para la Promoción e Integración Social para Personas con Discapacidad de la Presidencia de la República, México, 2001, pág. 2.

ACCESIBILIDAD EN LA VIVIENDA MULTIFAMILIAR, PROPUESTA DE DISEÑO ARQUITECTÓNICO

características de los espacios con dificultades para modificar los elementos constructivos de arquitectura.

En los edificios de vivienda multifamiliar no existe ninguna persona con discapacidad que hubiera vivido, es un déficit de las características espaciales con relación a la accesibilidad. Sin embargo, se han quejado sobre la vivienda multifamiliar, ya que las personas con discapacidad son miembros de la sociedad y tienen derecho a permanecer en sus comunidades y deben recibir el apoyo que necesitan en el marco de la vivienda.

La negación de la accesibilidad es visible en la vivienda. Se acostumbra que las personas con discapacidad se desarrollen en espacios cerrados puesto que no se cumple con opciones en diseño que contemplen sus actividades.

Es importante conocer el concepto espacial con relación a cada discapacidad para reducir la accesibilidad, así como las posibilidades de diseñar los espacios a través de la interacción y convivencia con las personas con discapacidad.

Con respecto a esto, se niega la accesibilidad a las viviendas por falta de interacción con las personas con limitaciones. No hay conocimiento de los aspectos espaciales y de expresión que debe tener un edificio. Por lo que es necesario revisar el proceso de diseño arquitectónico y aplicar directamente elementos de antropometría y ergonomía.

Para llegar a una conclusión, es importante detectar si hay negación de la accesibilidad para resolver el problema de la vivienda, porque las personas

ACCESIBILIDAD EN LA VIVIENDA MULTIFAMILIAR, PROPUESTA DE DISEÑO ARQUITECTÓNICO

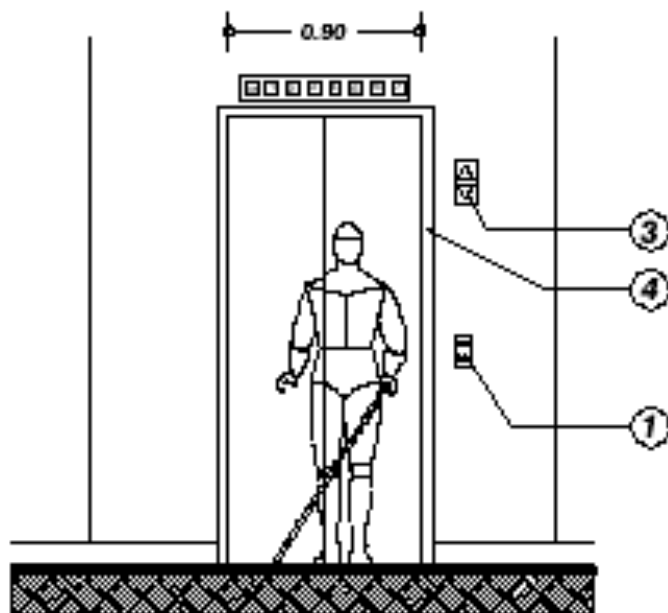
con limitación tienen el derecho de disfrutar su estancia en lugares que permitan movilidad.

Por ejemplo, se requiere preparación para construir un nuevo edificio de vivienda, para persona con discapacidad considerando a detalle los aspectos espaciales con una serie de requerimientos pragmáticos y funcionales que serán indispensables para el desenvolvimiento.

1.4 DIAGNÓSTICO GENERAL PARA LOS ESPACIOS DE LA VIVIENDA MULTIFAMILIAR

Para contemplar cuáles son los elementos de accesibilidad, que permitan identificar el contenido de barreras arquitectónicas para tomar en cuenta en un diagnóstico general, y con ello facilitar el reconocimiento de los espacios y su distribución para las personas con discapacidad, se pueden mencionar los siguientes elementos que puedan aclarar la información del diagnóstico²²:

Los elevadores deben proporcionar información sonora y escrita sobre la planta, con indicaciones escritas en Braille y con sistema de comunicación con el exterior por videoconferencia y también con el interior de cada departamento, por si acaso,

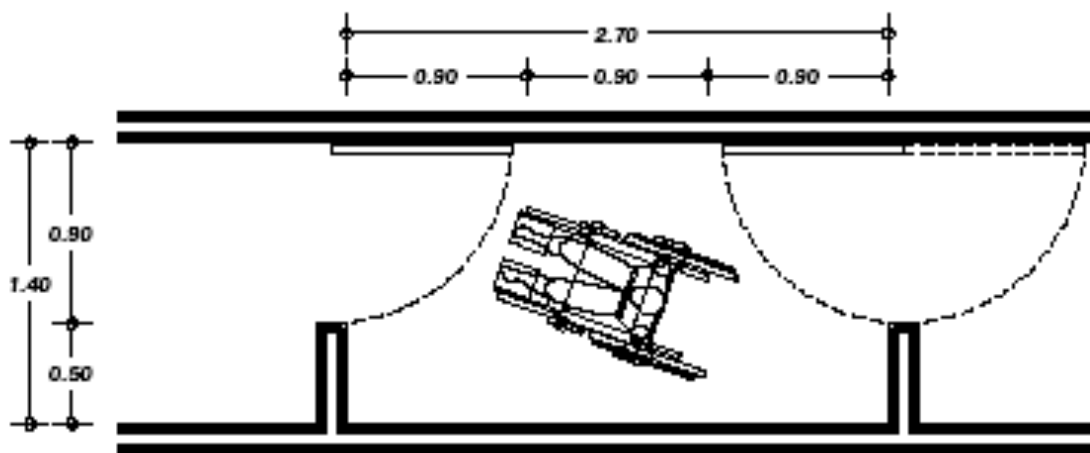


²² GUÍA DE ADECUACIONES PARA EL HOGAR, TELETON, MEXICO, D.F., 2003, pag. 5.

ACCESIBILIDAD EN LA VIVIENDA MULTIFAMILIAR, PROPUESTA DE DISEÑO ARQUITECTÓNICO

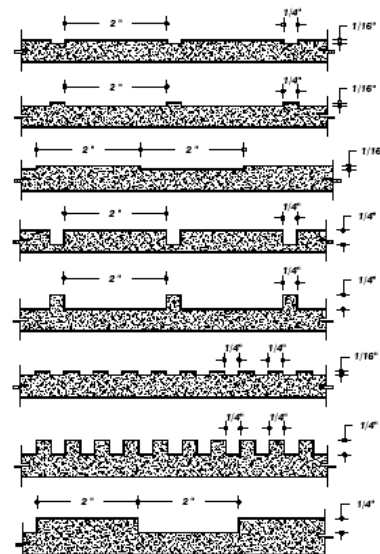
existen algunos sordos que vivan en la vivienda multifamiliar. Además de esto, los elevadores deben ser de más anchura para que las personas en silla de ruedas se ajusten sin que exista alguna dificultad de ergonomía de los objetos.

Las puertas acristaladas totalmente o en parte cuando sea posible, deben favorecer la comunicación con el exterior. En materia del tamaño de las puertas, deben ser de más anchura con más espacio para que las personas con discapacidad motora pasen por este espacio sin dificultades. Lo posible es que las puertas tienen ser de forma giratoria para que ellas



pasen al sentido opuesto. Además de esto, las cerraduras tienen que ser de menos de 90cm. de altura para que el usuario abra y cierre las puertas.

Las zonas de circulación interior de los espacios deben ser mediante la combinación de diferentes texturas y colores en el piso para las personas con discapacidad visual. Es muy importante



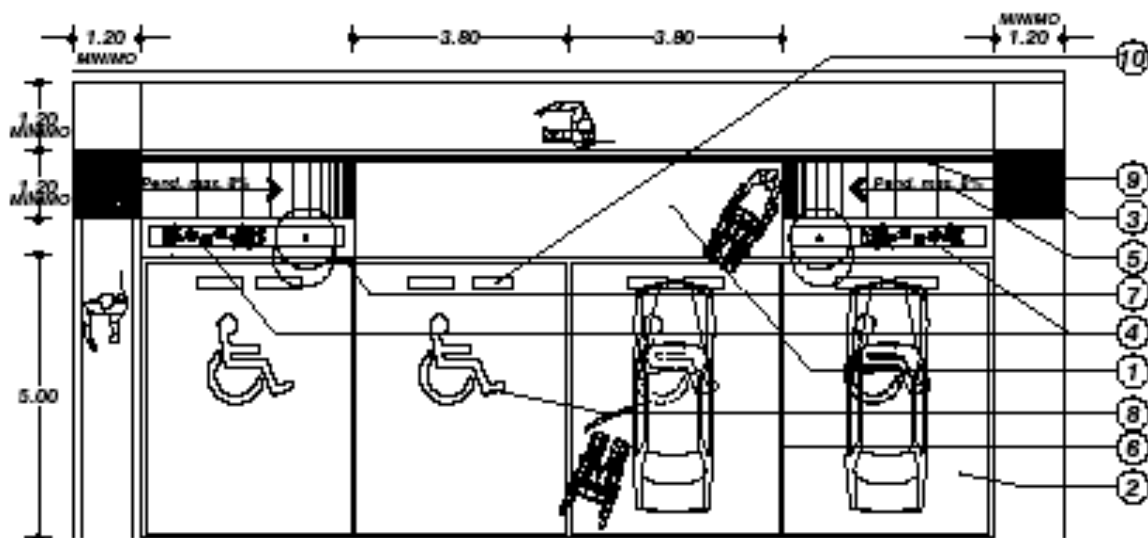
ACCESIBILIDAD EN LA VIVIENDA MULTIFAMILIAR, PROPUESTA DE DISEÑO ARQUITECTÓNICO

instalar las zonas de circulación con textura para los ciegos que les sirve moverse de un espacio al otro sin tener tropiezos dentro de la vivienda multifamiliar.

La iluminación debe estar enfocada a facilitar la orientación dentro de los espacios a la persona con problemas visuales. Por tanto, la iluminación es la única solución para ellas teniendo el control de realización de las actividades dentro de la vivienda multifamiliar por medio de accesorios especiales o por características de diseño.

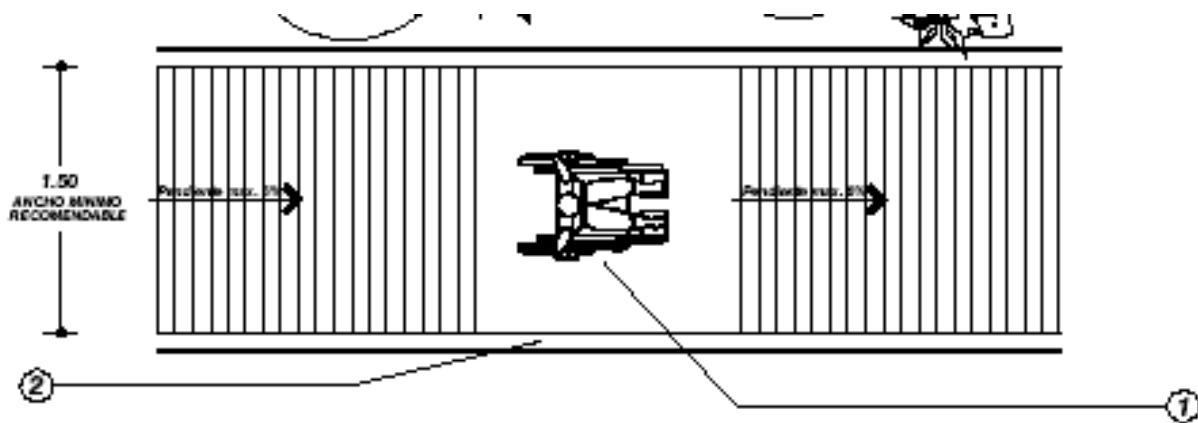
La utilización del color de las paredes para ayudar a los usuarios a percibir los límites espaciales, con el uso de elementos decorativos o funcionales, entre los que se busca el contraste de colores, a la vez que se eligen tonos y materiales que eviten los deslumbramientos al usuario. El conjunto de los elementos decorativos sirve para expresar el espacio de vivienda a través del entorno de las personas con discapacidad.

Con respecto al estacionamiento para el vehículo que transporta a una persona con discapacidad en las proximidades de su vivienda multifamiliar, debe contar con cajones exclusivos. A la vez que se tiene que revisar la proximidad de su espacio habitacional al estacionamiento para que a las personas con limitación no les cueste mucho trabajo moverse.



ACCESIBILIDAD EN LA VIVIENDA MULTIFAMILIAR, PROPUESTA DE DISEÑO ARQUITECTÓNICO

Una rampa tiene que ser bien diseñada en su entorno. Puede ser solución para todas las personas con discapacidad, ya que es más práctica y cómoda para todos, que las escaleras como un obstáculo de circulación vertical.



Por otro lado, hay problemas que afectan a los que tienen necesidades para disfrutar de entornos privados.

Por ejemplo, un edificio puede haberse diseñado para ser transitable en silla de ruedas. Por tanto, una persona con pérdida de habilidad física puede circular vertical y horizontalmente por él. Sin embargo, una persona con debilidad visual no podrá hacerlo si no se han contemplado sus necesidades en el diseño de señalización del edificio que le orientará hacia donde desea dirigirse dentro de los espacios habitacionales en la vivienda multifamiliar.

1.5 DISEÑO INTEGRAL

El concepto de diseño integral es una expresión de la tendencia del diseño que acompaña los enfoques estructurales y funcionales de una visión más próxima al usuario. Por tanto, el diseño integral es una expresión de las necesidades respecto al entorno en contraste con una perspectiva espacial.

El diseño puede ser apto para personas con limitación si en los avances de modelo arquitectónico surge el concepto de diseño integral con igualdad de vida independiente dentro de los espacios habitacionales, buscando puntos de solución entre las necesidades de las personas con discapacidad y la sociedad en general.

Las formas de accesibilidad muestran el ideal de diseño sin barreras, la meta de un entorno accesible; en cambio, apenas existen los trabajos que investiguen la situación real, y ninguno que haya acometido el investigar la situación de la accesibilidad en nuestro país.

El objetivo es diseñar espacios que puedan ser utilizados por el mayor número posible de personas, considerando que existe una amplia variedad de habilidades humanas, sin necesidad de llevar a cabo una adaptación o diseño especializado, simplificando la vida de todas las personas, con libertad de su edad, talla o capacidad.

El diseño integral es la respuesta al problema de la accesibilidad a través del análisis de los requerimientos psicológicos y espaciales de las personas con discapacidad. Para eso, es útil realizar un proyecto de un edificio de vivienda con relación a las características de la accesibilidad

ACCESIBILIDAD EN LA VIVIENDA MULTIFAMILIAR, PROPUESTA DE DISEÑO ARQUITECTÓNICO

integral; por tanto, se considera que sea favorable la intención de eliminar los riesgos dentro del espacio de vivienda.²³

Sobre esto, se entiende que los requisitos se reúnen para permitir a las personas con discapacidad el uso de los espacios arquitectónicos de vivienda, de forma segura. En realidad, se debe poner en práctica en el conjunto de las características del diseño integral, tanto en edificios de nueva creación como en la adaptación de espacios existentes, y tener un sentido amplio e integral comprendiendo su acceso.

Todo ello sin ignorar que las personas con discapacidad requieren además de soluciones de diseño integral, modificaciones espaciales del entorno de la vivienda multifamiliar, ya que los entornos deben ser más accesibles lo que implica en muchos casos que al diseño accesible se una a la adaptación.

²³ LIBRO VERDE: LA ACCESIBILIDAD EN ESPAÑA, Diagnóstico y bases para un plan integral de supresión de barreras, 1ª edición, 2002, Barcelona, España, pág. 30.

CAPITULO 2. CONCEPTO DE LA DISCAPACIDAD _____

El concepto de la discapacidad implica que una persona no tiene alguna habilidad física o sensorial y se siente insatisfecha por no poder hacer lo que quiere; y aparte de ésta, se tiene otro tipo de discapacidad, la que existe dentro de la sociedad, esto ocurre cuando se crean barreras arquitectónicas que impiden a los discapacitados la posibilidad de realizar sus propias actividades y les dificultan el movimiento de un espacio a otro. Entonces, la persona con discapacidad requiere en primer lugar de soluciones que reivindiquen su dignidad y que le permitan cumplir su proyecto de vida y enfrentar su destino.

La discapacidad se caracteriza por el impedimento de desempeñar una actividad normal como resultado de tener deficiencias físicas o sensoriales. Por tanto, la respuesta a las características de la discapacidad debe considerar al usuario y sus impedimentos particulares para realizar su vida; y en cuanto a considerar las dimensiones humanas en los espacios, se desconoce como diseñar los espacios de acuerdo a la accesibilidad.

La discapacidad es una falta de capacidad para realizar la actividad dentro de lo normal en los espacios de vivienda multifamiliar. De tal manera, la persona con discapacidad es un usuario pero con limitaciones en su desarrollo físico o mental que lucha por encontrar su lugar en su entorno y

ACCESIBILIDAD EN LA VIVIENDA MULTIFAMILIAR, PROPUESTA DE DISEÑO ARQUITECTÓNICO

así mejorar su calidad de vida a través de experiencias con relación a las actividades dentro del espacio de vivienda.²⁴

El nuevo modelo de funcionamiento para atender a la discapacidad será una parte de la propuesta de modelo de diseño arquitectónico, eso tiene mucho que ver con la antropometría y la ergonomía a través de las medidas humanas con relación a las medidas del espacio accesible para tener comunicación entre el objeto y el espacio, para realizar sus actividades sociales y físicas sin ningún obstáculo. Eso sería una integración del modelo arquitectónico para funcionar lo mejor posible en la construcción de los espacios con accesibilidad.

El funcionamiento de un usuario se entiende como una relación o interacción entre la condición de vida y los factores del medio. Así por ejemplo, la presencia de la discapacidad puede modificar a la propia condición de vida si se establece la accesibilidad en la vivienda multifamiliar, de esta forma las características arquitectónicas no son esenciales para la persona con discapacidad, debido a la falta de desarrollo de diseño arquitectónico.

2.1 TIPOLOGÍA DE LA DISCAPACIDAD

La importancia de entender cuáles son las tipologías de la discapacidad radica en buscar el significado concreto de cada una de ellas y su respectivo diagnóstico para tomar en cuenta lo que resulta necesario para

²⁴ RECOMENDACIONES DE ACCESIBILIDAD, Oficina de Representación para la Promoción e Integración Social para Personas con Discapacidad de la Presidencia de la República, México, 2001, pág. 12.

ACCESIBILIDAD EN LA VIVIENDA MULTIFAMILIAR, PROPUESTA DE DISEÑO ARQUITECTÓNICO

relacionarlas con el espacio arquitectónico. La discapacidad es un fenómeno social presente en la sociedad, la interacción entre los seres humanos debiera ser integral, para personas con discapacidad, por lo que se requiere conocer la realidad de la vivienda multifamiliar.

Los términos de las palabras “discapacidad” y “minusvalía” requieren profundizar el conocimiento de las necesidades individuales con relación a las características espaciales. No obstante, el término “minusvalía” no debe utilizarse, porque significa limitación de oportunidades de participar en la vida de la persona en condiciones de igualdad con los demás, o sea, abstención de realizar sus propias actividades.

Con la palabra “discapacidad” se resume un gran número de diferentes limitaciones funcionales que se registran en las poblaciones de todos los países del mundo, la discapacidad puede revestir la forma de una deficiencia física, intelectual o sensorial, una dolencia que requiera atención médica o una enfermedad mental. Tales deficiencias, dolencias o enfermedades pueden ser de carácter permanente o transitorio.²⁵

Por otra parte la “discapacidad”, que es la palabra más utilizada a nivel nacional, requiere de la accesibilidad en los espacios de vivienda y, a la vez, tener libertad de expresión hacia el espacio para las personas con discapacidad que les permita realizar sus actividades sociales.

La persona con discapacidad es toda persona que presenta una deficiencia física, mental o sensorial, ya sea de naturaleza

²⁵ Conceptos fundamentales de la política relativa a la discapacidad, Normas Uniformes sobre la Igualdad de Oportunidades para las Personas con Discapacidad.

ACCESIBILIDAD EN LA VIVIENDA MULTIFAMILIAR, PROPUESTA DE DISEÑO ARQUITECTÓNICO

*permanente o temporal, que limita la capacidad de ejercer una o más actividades esenciales de la vida diaria, que puede ser causada o agravada por el entorno económico y social.*²⁶

Las personas con discapacidad tienen la intención de integrarse a la sociedad y desarrollan cualidades para hacer más de lo que sus “limitaciones” les permiten.

La cultura de la discapacidad fomenta el orgullo de la libertad de una persona; mediante la creación de las ideas en el pensamiento de las personas con discapacidad, se puede construir una sociedad con diversidad social por medio de las facilidades arquitectónicas que les faciliten el integrarse a su entorno, que es el problema que para ellas requiere solucionarse, el de las barreras de los espacios.

Las causas de la discapacidad se refieren a motivos biológicos o socioculturales; la discapacidad se adquiere desde el nacimiento, o puede ser provocada por un accidente o una enfermedad. La persona con discapacidad es un ser humano que padece permanentemente una pérdida en sus capacidades físicas, mentales o sensoriales.²⁷

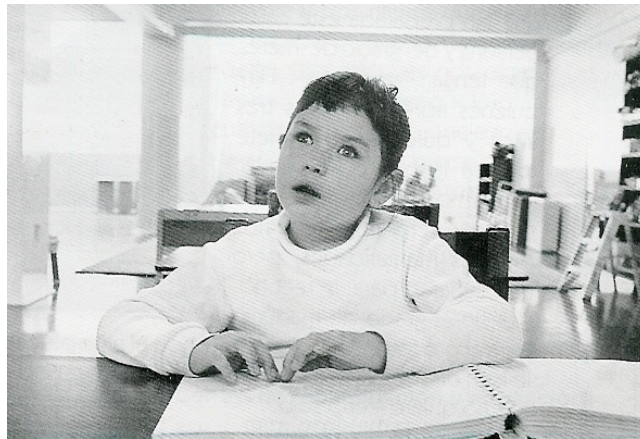
La presente investigación tiene como finalidad proponer acciones orientadas a responder a sus necesidades en el área de la arquitectura, con interés de contribuir a enriquecer las cualidades del espacio arquitectónico y su función específica para cada caso.

²⁶ Ley General de las Personas con Discapacidad, aprobada el 10 de junio de 2005.

²⁷ POR UNA CIUDAD SIN BARRERAS... FÍSICAS Y CULTURALES. Gobierno del Distrito Federal; Secretaría de Equidad y Desarrollo Social y Libre Acceso, A.C., México, 1999, pág. 16.

Tipos de discapacidad:

1. Persona con discapacidad visual, es aquella que carece de forma parcial o total de la vista. Con ayuda de un perro de guía o un bastón puede caminar por la calle. Por lo general, tiene muchas dificultades porque no puede ver al ambiente social y el entorno que le rodea, y además que no es capaz de saber ubicarse perfectamente dónde quiere estar, ya que lo que necesita accesible del espacio es la textura de piso.



2. Persona con discapacidad auditiva, no posee el sentido auditivo, lo que le impide sostener una comunicación con la sociedad en general. Su ayuda son los accesorios especiales de comunicación de forma sonora, y la única comunicación como la primera lengua es la Lengua de Señas Mexicana y como la segunda lengua es oral. Esta es reconocida a nivel nacional. Usar los aparatos auditivos le ayuda mucho a percibir solamente los sonidos. Los sordos tienen diferente cultura a la de los oyentes, como se lo recuerda, los sordos no tienen memoria auditiva. Eso implica que los sordos no saben escuchar la voz, y solamente una pequeña parte de los sordos ha logrado

ACCESIBILIDAD EN LA VIVIENDA MULTIFAMILIAR, PROPUESTA DE DISEÑO ARQUITECTÓNICO

trabajar con el proceso del método auditivo, y esto, con dificultad. A veces si existe remedio para la vida de los sordos.



3. Persona con discapacidad motora, es aquella que tiene una pérdida total o parcial en su movilidad y requiere apoyos técnicos para poder realizar las actividades físicas. Además de esto, se requiere que se establezcan las rampas para poder pasarlo. La silla de ruedas es el principal instrumento que le ayuda a moverse de un espacio a otro.²⁸



2.1.1 VISUAL

Desde el aspecto descriptivo, es la carencia, disminución o defectos de la visión. Para la mayoría de la sociedad, el significado de la palabra “Ciego”,

²⁸ www.libreacceso.org

ACCESIBILIDAD EN LA VIVIENDA MULTIFAMILIAR, PROPUESTA DE DISEÑO ARQUITECTÓNICO

corresponde a una persona que no ve, con ausencia total de visión. El funcionamiento visual depende de múltiples factores, físicos, psíquicos, ambientales. Una persona puede funcionar visualmente para algunas tareas, no significa que pueda hacerlo en todas; la utilidad puede variar según las condiciones psíquicas, físicas y del ambiente.²⁹

Una persona que nace con una disminución visual no tiene capacidad visual con normalidad, ya que tiene problemas de localizar cuáles son los espacios en que desea estar. No sabe cuánto ve y mucho menos, lo que no ve, esto le causa la confusión sobre las cosas que guarda en su memoria la persona ciega. Una persona que tiene memoria de haber tenido visión normal posee más información sobre la realidad visible en relación a los espacios, pero tiene más conciencia de si mismo por medio de la localización de los espacios que ella se acostumbra a ir, y posiblemente aquella tenga menos habilidades para poseer la información visual, al aprender de información.

En las personas ciegas de nacimiento, existe imposibilidad de imitar posturas de los demás que de como resultado posiciones inadecuadas. No es imposible hacer sus propias actividades de vivienda.

Asimismo, muchos niños ciegos de nacimiento han recibido estimulación insuficiente, esto implica que esos niños ciegos tienen dificultades de desarrollar su vida en realización con sus actividades en casa. Han padecido dificultades físicas o enfermedades; con el espacio, muchas veces, reducido. En el caso de las dificultades sensoriales, el miedo a sufrir accidentes, provocado por el entorno, puede causar limitaciones en el

²⁹ <http://www.discapacinet.gob.mx>

ACCESIBILIDAD EN LA VIVIENDA MULTIFAMILIAR, PROPUESTA DE DISEÑO ARQUITECTÓNICO

movimiento. Mantener los brazos extendidos sirve para detectar obstáculos.

La forma adecuada de manejar el bastón blanco, llamada “técnica de toque”, consiste en lograr ajustar el movimiento del bastón; de manera que el bastón siempre se apoye en el lugar que ocupará el próximo paso a dar, posiblemente le ayuda al ciego a guiarlo a algún espacio y a veces se requiere la ayuda de una persona normal. Tiene el inconveniente de detectar sólo aquellos obstáculos ubicados de la cintura para abajo. La mayoría de las personas ciegas detestan que un guía ocasional tome el bastón: lo describen como invasión a la intimidad.

2.1.2 AUDITIVA

El sordo presenta un resto auditivo que no es susceptible de ser rehabilitado o habilitado por medio de la amplificación. El hipoacúsico presenta un resto auditivo que puede ser rehabilitado por medio de otoamplifonos o sistemas de orientación y comunicación.

Esta es la diferencia de la discapacidad auditiva y para que la generalidad de las personas comprendan que no son iguales todos los sordos, o para decirlo correctamente, los sordos y los hipoacúsicos tienen diferente cultura pero pueden estar conviviendo por el interés social.

Se utiliza el término de “Sordo” sólo como referencia al sordo de nacimiento cuando posee serias dificultades de lenguaje, muy al margen de la discusión semántica sobre su mudez. Si producen sonidos ininteligibles, esto es debido a la ausencia de la retro alimentación auditiva.

ACCESIBILIDAD EN LA VIVIENDA MULTIFAMILIAR, PROPUESTA DE DISEÑO ARQUITECTÓNICO

Desde la perspectiva social la medición audiológica para las personas sordas, no es lo más importante sino la aceptación de valores de la comunidad sorda en general.

Esta envuelve un sentido de identidad y unión con un grupo que comparte un mismo sentido en torno a su condición cultural. El sentirse iguales establece lazos de membresía dentro de una comunidad.

Así las personas sordas se han constituido de forma tal que podemos hablar de una cultura del sordo. Algunas características que nos identifican son:

- Uso del lengua de señas.
- Uso de tecnología
- Experiencias comunes de discriminación y rechazo debido al impedimento auditivo.
- Participación en diferentes actividades sociales y recreativas.

El sordo se define como el individuo con dificultades para la comunicación verbal, aprende a leer los labios, es capaz de entenderles a las personas si se expresan en su mismo idioma aunque no perfectamente. Socializan entre si por medio de señas, en silencio. La sociedad en que viven o mundo del silencio la componen en su mayor parte individuos sordos y algunos familiares habladores.³⁰

Para rehabilitar al Sordo, el lenguaje por señas es el mejor medio de comunicación con el sordo. En países donde su existencia es valiosa, se

³⁰ <http://www.discapacinet.gob.mx>

ACCESIBILIDAD EN LA VIVIENDA MULTIFAMILIAR, PROPUESTA DE DISEÑO ARQUITECTÓNICO

considera al lenguaje digital como una materia obligatoria dentro del plan de enseñanza, así gran mayoría de ciudadanos puede alternar con las personas Sordas.

Para el resto del mundo, al no poder regresar la audición y con ella el habla, la alternativa a seguir es la escritura y alfabetizar al sordo antes de los diez años de edad. El razonamiento es sencillo: Lo que hasta ahora tienen los Sordos para rehabilitarse, les fomenta la comunicación entre si, pero no consigue que los oyentes entiendan la expresión digital del sordo. Se puede saber, sin la escritura, lo que piensa el Sordo.

En cuanto a los espacios arquitectónicos, el Sordo tiene casi mismas actividades que el oyente, sin embargo, no tiene el desarrollo de los sonidos dentro del espacio, por ejemplo, no puede oír el timbrado ni el teléfono; y necesita los espacios visibles que se comunican entre el Sordo para alcanzar a ver algún objeto determinado en vez de percibir los sonidos.

2.1.3 FÍSICA

Se puede definir como una desventaja, resultante de una imposibilidad que limita o impide el desempeño motor de la persona afectada, esto significa que las partes afectadas son los brazos y/o las piernas.

La rehabilitación es la primera instancia que una persona con discapacidad física debe enfrentar para poder integrarse en su comunidad y en la

sociedad. Básicamente, pueden distinguirse tres modelos de atención en las personas con discapacidad física³¹:

- Incorporación a un hogar o asilo, al cuidado de otros
- Practicar rehabilitación funcional, centrada en el intento por recuperar las funciones físicas
- Practicar rehabilitación integral, orientada a lograr máxima autonomía en su desempeño y actividades de la vida diaria.

La discapacidad física es sólo algo de aspecto, algo físico, que lo único que le impide es caminar, o según cual sea su problema, ya que son personas que de una u otra forma llegaron a cambiar su vida por completo, al tener que adaptarse a una nueva forma de vida, y muchos llegan a tener que depender de alguien más, con más obstáculos que enfrentar. Las personas con discapacidad tienen dificultad para ciertas actividades como subir escaleras o incluso utilizar ciertos electrodomésticos. Sin embargo, el mayor reto para las personas con discapacidad ha sido convencer a la sociedad de que no son una clase aparte.

Las causas de la discapacidad física muchas veces están relacionadas a problemas durante la gestación, a la condición de prematuro del bebé o a dificultades en el momento del nacimiento. También pueden ser causadas por lesión medular en consecuencia de accidentes o problemas del organismo. Según la causa de la discapacidad física, la parte neurológica también puede afectarse. Algunas personas podrán tener dificultades para hablar, para andar, para ver, para usar las manos u otras partes del

³¹ <http://www.discapacidad.presidencia.gob.mx>

cuerpo, o para controlar sus movimientos. Sin embargo, es necesario enfocar también las aptitudes que esta persona posee, en vez de enfatizar solamente lo que ella no puede hacer o tiene dificultad de hacer sola.

El diseño propone soluciones abarcando la eliminación de barreras arquitectónicas que impiden el libre desplazamiento de las personas con discapacidad física por la ciudad. En el camino de construir espacios públicos para todos se debe incorporar la accesibilidad para personas con discapacidad, iniciando una etapa de consultas y de participación de este colectivo en las etapas preliminares del plan de diseño.

2.2 PROMOCIÓN DE LA ACCESIBILIDAD

La importancia de la promoción de la accesibilidad radica en que los espacios deben ser utilizados por las personas con discapacidad en relación con las actividades que desean realizar y son en los que las medidas adoptadas para la eliminación de barreras tienen mayor resultado. Las propuestas deben ser integrales contemplando el conjunto de secuencias que desarrolla el usuario en sus actividades y sus interconexiones con relación a la vivienda; por tanto, esto requiere establecer prioridades y preferencias que son formas para desarrollar las características de la accesibilidad en forma más positiva y eficaz³².

Los avances de diseño se cumplirán a medida en que las personas con discapacidad puedan desplazarse en el espacio con armonía y seguridad,

³² LIBRO VERDE: LA ACCESIBILIDAD EN ESPAÑA, Diagnóstico y bases para un plan integral de supresión de barreras, 1ª edición, 2002, Barcelona, España, pág. 27.

ACCESIBILIDAD EN LA VIVIENDA MULTIFAMILIAR, PROPUESTA DE DISEÑO ARQUITECTÓNICO

con el uso de movilidad mediante el acceso será adaptado a través de la construcción.

Una de las propuestas es que los edificios de vivienda multifamiliar en construcción necesitan, de manera imperiosa, un elevador, para que se cumplan los requisitos de accesibilidad.

La promoción propone medidas para que la infraestructura y los servicios de los edificios faciliten la movilidad, el acceso para el disfrute para la persona con discapacidad.

El conjunto de las propuestas de diseño de la vivienda forma parte de la promoción a la accesibilidad, para que los arquitectos tengan tomen conciencia al diseñar y construir edificios para todos. Es fundamental planificar los criterios de calidad de las personas con discapacidad que se relacionan en la situación de la vivienda para realizar las propuestas.



La promoción de la accesibilidad se refiere a la parte de la solución para construir un edificio accesible e implica la ruptura de la cadena de obstáculos arquitectónicos con la creciente estadística de las personas con discapacidad. En el proceso de diseño, los requerimientos espaciales y la vocación de las necesidades físicas de las personas con discapacidad se cumplirán cuando haya la accesibilidad en relación a la arquitectura, mientras el usuario disfrute la comodidad. Con así, contamos con nuevas

ACCESIBILIDAD EN LA VIVIENDA MULTIFAMILIAR, PROPUESTA DE DISEÑO ARQUITECTÓNICO

herramientas para exigir y procurar espacios de mayor calidad para las personas con discapacidad.

En cuanto a la promoción para las personas con discapacidad visual, es necesario instalarse los pasamanos y utilizar cambios de textura en los pisos para alertar de cambios de sentido o pendiente.

En cuanto a la promoción para los sordos, es obligatorio tener accesorios especiales para el medio de comunicación, como timbre lumínico; puesto que se instala el sistema de alarma contra incendio en forma visual.

En cuanto a la promoción para las personas en sillas de rueda, es preciso que las circulaciones deban tener un ancho mínimo de 1.20m libre y pavimento antiderrapantes que no reflejen intensamente la luz, ya que se necesita un espacio amplio para que se le adapte para realizar las actividades de vivienda.

Lo cierto es que debe hacerse una promoción que debería centrarse en el énfasis en la investigación y en el desarrollo del diseño arquitectónico por ser éstos los aspectos menos desarrollados y con mayores carencias.

CAPITULO 3. ANÁLISIS DE LA VIVIENDA MULTIFAMILIAR

La persona con discapacidad no tiene oportunidad para realizar sus actividades en condiciones de igualdad con los demás, pero puede lograr lo que quiere con mucho esfuerzo y necesita un apoyo.

Las personas con discapacidad tienen derecho a una vivienda digna. Los programas de vivienda del sector público incluirán proyectos arquitectónicos de construcciones que consideren las necesidades propias de las personas con discapacidad. De la misma manera, los organismos públicos de vivienda otorgarán facilidades a las personas con discapacidad para recibir créditos o subsidios para la adquisición, construcción o remodelación de vivienda.³³

Es necesario que se cumplan las necesidades de las personas con discapacidad con relación a la accesibilidad en la vivienda multifamiliar.

Con el propósito de que las personas con discapacidad desarrollen sus actividades de vivienda, es necesario que las áreas públicas y privadas sean accesibles para ellas. Las instalaciones arquitectónicas pueden consistir en entradas, rampas, puertas, escaleras, escalones, pasillos, vestidores, estacionamientos, elevadores, pasamanos, instalaciones sanitarias, etc. Por ello es

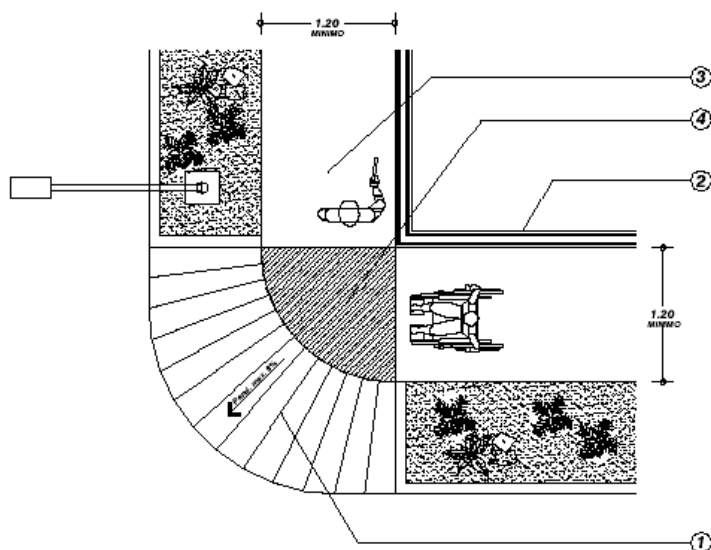
³³ Artículo 16, Capítulo IV de las Facilidades Arquitectónicas de Desarrollo Urbano y de Vivienda, de la Ley General de las Personas con Discapacidad.

ACCESIBILIDAD EN LA VIVIENDA MULTIFAMILIAR, PROPUESTA DE DISEÑO ARQUITECTÓNICO

*necesario que se cumplan con las disposiciones establecidas en la materia en cada una de las entidades federativas.*³⁴

La Ley, considera que las personas con discapacidad tienen derecho a exigir instalaciones arquitectónicas accesibles para desarrollar sus actividades disfrutando su vida y desenvolviéndose en su contexto social.

El diseño de los espacios se enfoca al concepto de los conjuntos residenciales para vivienda multifamiliar, ya que deben contener la adecuación de sus zonas comunes, sus plazoletas de ingreso, los servicios comunales, las zonas de juegos y la distribución de los estacionamientos dentro de las áreas de los sótanos y semi-sótanos para propiciar que las personas con discapacidad tengan las actividades recreativas.



El papel de la vivienda multifamiliar está conformado de espacio público y por lo tanto de ciudad, como tal tiene que ver tanto con factores financieros y de diseño como con aspectos antropométricos y ergonómicos, y su incidencia debe llevar a la calidad

habitacional. El diseño de la vivienda multifamiliar se enfoca a la influencia de la creatividad arquitectónica, y a la integración de la naturaleza y el contexto social.

³⁴ Principales Derechos de las Personas con Discapacidad, Comisión Nacional de Derechos Humanos, pág. 24.

ACCESIBILIDAD EN LA VIVIENDA MULTIFAMILIAR, PROPUESTA DE DISEÑO ARQUITECTÓNICO

La accesibilidad en la vivienda multifamiliar es básica para dar a conocer a los arquitectos y constructores la necesidad de las personas con discapacidad. La demanda crecerá a lo largo de los próximos años, y el objetivo es presentar la recomendación, a los profesionales, para satisfacer las necesidades de la población de la ciudad de San Luis Potosí que sigue en espera de atención y ayuda.

3.1 DIAGNÓSTICO DE LOS ESPACIOS QUE LA INTEGRAN



**Multifamiliar
“Mariano
Jiménez”**

Para la persona en silla de ruedas es complicado entrar al acceso, debido a que tiene un escalón donde le es imposible subir; ya que existe un vestíbulo para subir escaleras, y no obstante, no tiene elevador.

Existen varios impedimentos en las



ACCESIBILIDAD EN LA VIVIENDA MULTIFAMILIAR, PROPUESTA DE DISEÑO ARQUITECTÓNICO

personas ciegas, porque hay unos tubos pegados en el patio exterior. Dentro de los espacios interiores también tiene varias dificultades para caminar y mover los objetos, todo lo cual produce una falta de accesibilidad.

Los sordos no tienen apoyo de accesorios especiales en los espacios interiores de la vivienda multifamiliar.

Desde la calle Educación, para entrar al acceso desde el estacionamiento, se encuentra con dificultades debido a que no se ha establecido la accesibilidad, ya que tiene pavimento con malas condiciones y escalones sin rampa. Se considera que las personas ciegas pueden tener riesgos para entrar desde el estacionamiento o el camión, es decir, se le pone en riesgo cuando pasa entre los carros donde no hay acceso libre a los departamentos.

Dentro del interior de los departamentos, las personas en sillas de ruedas no pueden subir por las escaleras. Este edificio no cuenta con el apoyo de los elevadores, y por ello, no puede entrar al departamento situado al lado del vestíbulo de escaleras, por falta de proximidad. Las personas ciegas a veces se golpean con una maceta o un contacto colgado de luz desde el techo.



ACCESIBILIDAD EN LA VIVIENDA MULTIFAMILIAR, PROPUESTA DE DISEÑO ARQUITECTÓNICO

El patio exterior tiene escasos recursos sociales y no contribuye a la armonía entre las personas. No cuenta con bancas o área verde. Cada departamento tiene una visión desde el interior al patio pero no tiene expresión espacial hacia el exterior con relación a las personas con discapacidad. Eso implica el “anonimato”. Frecuentemente, los niños juegan en este lugar, y las niñas juegan con muñecas. Pero las personas con discapacidad no han tenido ninguna actividad social con ningún usuario. Esto es que ellas no pueden quedarse allí porque faltó instalar techos cubiertos.



Entrando al acceso por la calle Recursos Hidráulicos, las personas en sillas de ruedas se sienten lejos desde el estacionamiento al acceso de departamentos. No existe el estacionamiento exclusivo para las personas con discapacidad. La textura del

pavimento está en malas condiciones, como hay tubos, hay rampas sin apoyo de pasamanos o pequeños pretilos para evitar las caídas de las personas ciegas.

Desde la calle Av. SCOP, salen del camión a otro departamento, también existe pavimento que está en malas condiciones. No cuenta con rampas, sólo dejaron las escaleras. No obstante, las personas en sillas de ruedas no pueden subir. Entrando al vestíbulo de escaleras, no pueden subir, pues

ACCESIBILIDAD EN LA VIVIENDA MULTIFAMILIAR, PROPUESTA DE DISEÑO ARQUITECTÓNICO

le cuesta mucho trabajo subir con ayuda de las personas a costa de un gran esfuerzo. Las personas ciegas podrían tener problemas porque pueden golpear con los tubos de acero que están cerca del acceso.

Desde la tienda ISSSTE, las personas ciegas tienen varias dificultades por falta de calidad en el pavimento. Las personas en sillas de ruedas sienten la molestia al llegar al acceso por la calle Himno Nacional. Eso implica que la circulación peatonal no está bien orientada, debido a las barreras arquitectónicas.

3.2 ACCESIBILIDAD PARA CADA DISCAPACIDAD

Para hacer diagnóstico derivado del análisis de la vivienda multifamiliar “Mariano Jiménez”, es necesario establecer la relación entre cada discapacidad y el espacio necesario para cada una y así poder adaptado a las mismas. Cuando se crea la accesibilidad a la vivienda, se disminuirán las barreras de los interiores. Por lo tanto, el análisis de los espacios define los espacios requeridos para moverse dentro de las diferentes tipologías.

Es indispensable considerar el funcionamiento para atender a la discapacidad dentro del espacio, éste incluye el análisis de los exteriores, los vestíbulos, la sala-comedor, la cocina, el patio, las recámaras, los sanitarios, etc., para ver cómo se deben adaptar esos espacios para que sean aptos para cada tipo de discapacidad.



ACCESIBILIDAD EN LA VIVIENDA MULTIFAMILIAR, PROPUESTA DE DISEÑO ARQUITECTÓNICO

El enfoque a la accesibilidad es dar una solución a los espacios de la vivienda multifamiliar, ya que tiene como finalidad proponer las nuevas demandas de la accesibilidad en el área de arquitectura, con intención de distribuir las cualidades del espacio para visualizar cuál es la función específica para cada uno de los casos de la discapacidad.

Para incluir la accesibilidad en la vivienda multifamiliar en proceso se hace la propuesta de diseño arquitectónico, ya que lo más importante es que el arquitecto deba tener en cuenta la visualización de cada espacio de la vivienda, éste debe:

- Observar la casa
- Observar las prioridades de las personas con discapacidad
- Observar las medidas de cada espacio

El objetivo principal es identificar los obstáculos que les impiden realizar sus actividades, y poder proporcionar soluciones basados en la antropometría y la ergonomía.

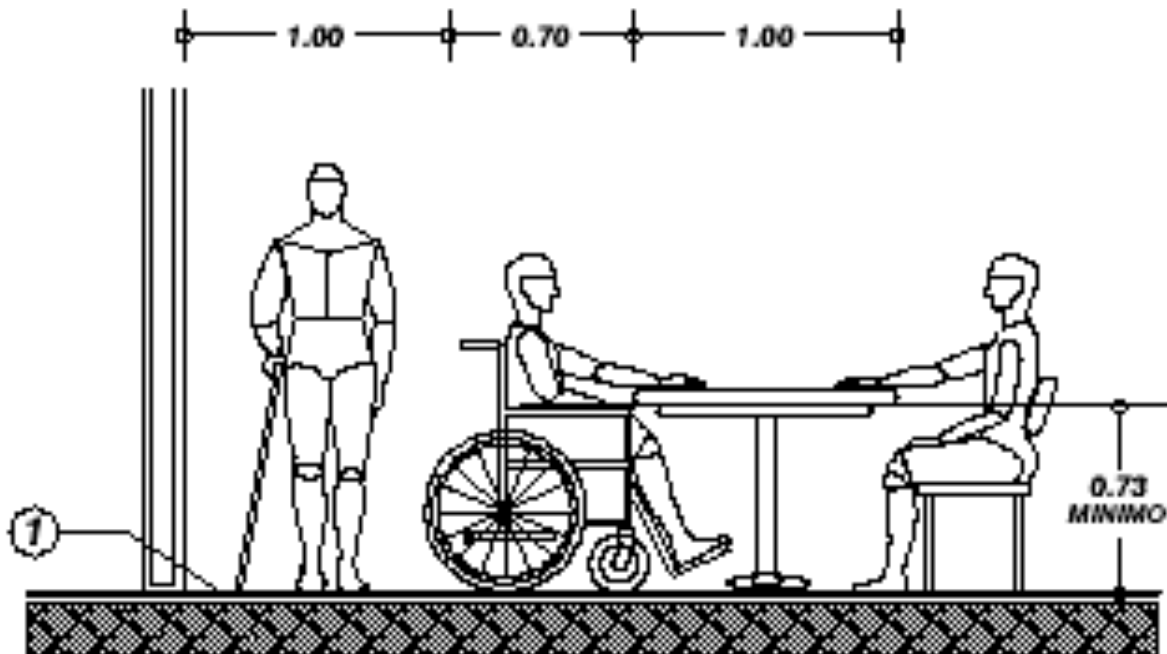
La lista de actividades que las personas necesitan realizar dentro del espacio de la vivienda multifamiliar:

- Subir y bajar escaleras
- Moverse en la casa
- Bañarse
- Usar el baño
- Lavar la ropa

ACCESIBILIDAD EN LA VIVIENDA MULTIFAMILIAR, PROPUESTA DE DISEÑO ARQUITECTÓNICO

- Ver la televisión (cambiar el canal)
- Vestirse
- Trabajar en el escritorio
- Leer en la cama
- Cocinar y lavar los platos

El compromiso es crear un espacio accesible de forma funcional y al mismo tiempo debe ser cumplido el diseño contemporáneo.

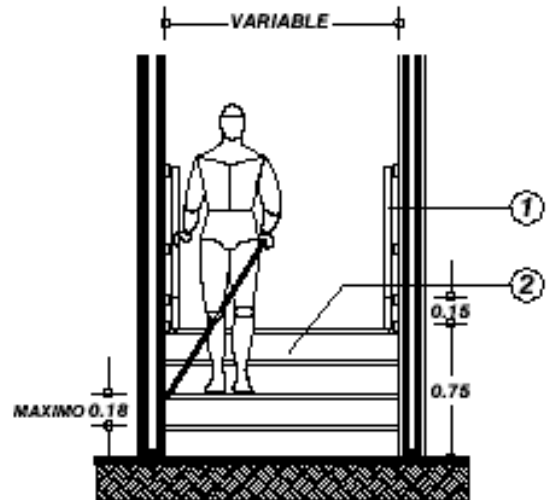


3.2.1 RELACIÓN ENTRE LA DISCAPACIDAD VISUAL Y EL ESPACIO

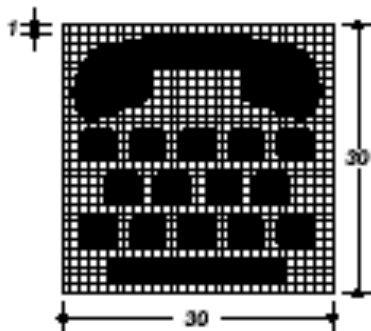
El espacio debe ser adaptado a la persona ciega instalando la señalización táctil para la orientación de espacios y la movilidad en los interiores. La

ACCESIBILIDAD EN LA VIVIENDA MULTIFAMILIAR, PROPUESTA DE DISEÑO ARQUITECTÓNICO

persona ciega está a gusto cuando se siente apoyada en pavimento con textura y poder guiarse de un espacio a otro.



3.2.2 RELACIÓN ENTRE LA DISCAPACIDAD AUDITIVA Y EL ESPACIO



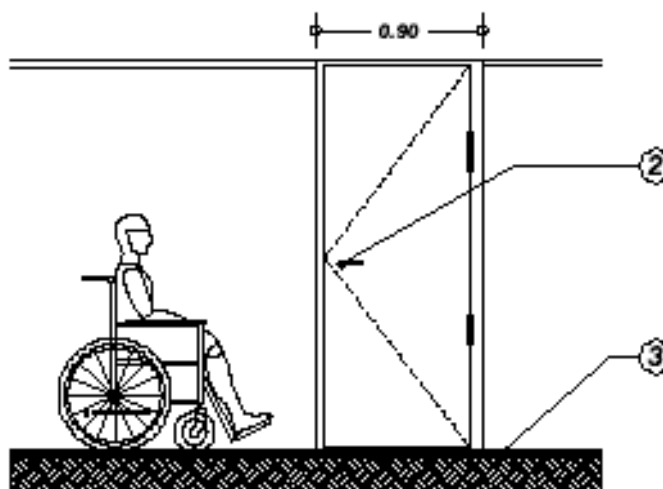
El espacio debe apoyar al sordo con un sistema visual que es su medio de comunicación. Es decir, el sordo tiene casi las mismas actividades de vivienda que el oyente. Por ejemplo, el sordo necesita ser llamado a través del espacio desde la puerta por medio de un cambio de luz.

3.2.3 RELACIÓN ENTRE LA DISCAPACIDAD FÍSICA Y EL ESPACIO

El espacio debe ser accesible a la persona con silla de ruedas, para que no se le dificulte más moverse dentro de su espacio. Se debe contar con el

ACCESIBILIDAD EN LA VIVIENDA MULTIFAMILIAR, PROPUESTA DE DISEÑO ARQUITECTÓNICO

apoyo de la accesibilidad con rampas en los espacios que sean más amplios, eso implica que las personas con silla de ruedas quepan entre los espacios, es decir, entre los objetos dentro de la vivienda.



3.3 EVALUACIÓN DE LA ACCESIBILIDAD EN VIVIENDA MULTIFAMILIAR

La tabla presenta la evaluación para ver qué es lo que les hace falta a las personas con discapacidad dentro de los espacios de vivienda multifamiliar. Ésta lleva al conocimiento para mejorar las condiciones de vida con relación a la realización de sus propias actividades.

	SI	NO	OBSERVACIONES
--	----	----	---------------

Área exterior

Paradas de
autobús
Cruce peatonal
en esquina
Señalización
visual en el

*ACCESIBILIDAD EN LA VIVIENDA MULTIFAMILIAR,
PROPUESTA DE DISEÑO ARQUITECTÓNICO*

acceso		
Alumbrado público en el acceso		
Cajón de estacionamiento uso exclusivo		
Personal de vigilancia		

Accesos

Rampa en accesos con pendiente de 6% máximo		
Puerta de acceso de 1.20m de ancho mínimo		

Vestíbulo

Silla de ruedas en acceso para uso exclusivo		
Elevadores en vestíbulo		
Sanitarios en vestíbulo		

Circulaciones

Principales de 1.20m de ancho mínimo		
Secundarias de 0.90m de ancho mínimo		
Circulaciones con piso antiderrapante		

Señalización

Visual en el		
--------------	--	--

*ACCESIBILIDAD EN LA VIVIENDA MULTIFAMILIAR,
PROPUESTA DE DISEÑO ARQUITECTÓNICO*

acceso		
En sistema		
Braille en		
acceso		
Visual y táctil en		
piso		

Uso del edificio y servicios

Acceso a todos los niveles		
Alarmas visuales en todos los niveles		
Alarmas auditivas en todos los niveles		
Teléfonos públicos de 1.20m de altura		
Ruta accesible hacia todos los servicios		

Sanitarios para uso exclusivo

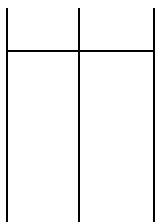
WC con dimensiones de 1.70m x 1.70m		
Mingitorio con dimensiones de 0.90m x 0.40m		
Lavabo y espejo dimensiones de 0.90m x 0.45m		

Ruta de evacuación emergente

Puertas de emergencia de		
--------------------------	--	--

ACCESIBILIDAD EN LA VIVIENDA MULTIFAMILIAR, PROPUESTA DE DISEÑO ARQUITECTÓNICO

1.20m de ancho
Con rampas del
6% de
pendiente
máxima



El campo sobre la accesibilidad ha avanzado a lo largo de la última década, consiguiendo desarrollar un modelo acorde con el diseño centrado en el usuario. Mediante la propuesta de diseño arquitectónico se configura el entorno de acuerdo a las necesidades de las personas con discapacidad, para mejorar la calidad de la utilización del espacio para ellas.

La accesibilidad debe favorecer el buen diseño para permitir libertad de acción, teniendo en cuenta que ésta debe ser sin barreras arquitectónicas. De ahí, se puede desarrollar más ampliamente la accesibilidad concentrándose en la arquitectura para modificar, suprimir las barreras en el espacio habitacional y diseñar acorde a los puntos de criterios de accesibilidad mediante su aplicación al diseño de modelo arquitectónico.

El análisis de la situación en relación con la accesibilidad por medio de las encuestas es la base para proponer el diseño de modelo arquitectónico, para ampliarlo en concordancia con la antropometría y a la ergonomía sobre los espacios.

Se puede entender que la construcción de espacios accesibles serviría para satisfacer y atender las necesidades de las personas con discapacidad, ya que el diseño es el resultado del proceso de asimilación de usos y características; teniendo como base un sentido común e integral para comprender sus necesidades de acceso.

CONCLUSIONES

Mis experiencias me han permitido presentar el proyecto “Accesibilidad en la Vivienda Multifamiliar, propuesta de diseño arquitectónico” el cual considero que es una oportunidad para las personas con discapacidad. El motivo de esta presentación es dar una recomendación para mejorar las condiciones de vida de estas personas. Además, he estado estudiando las características de las personas con discapacidad para cumplir con los requerimientos espaciales que necesitan y he considerado otros ejemplos de los espacios e inmuebles.

El trabajo requiere de la Arquitectura para tener el conocimiento de diseño suficiente y la Maestría es el comienzo del mismo para seguir investigando.

El proceso de investigar y realizar la propuesta de diseño arquitectónico demanda tiempo y esfuerzo para lograr la organización de las actividades en relación con los espacios de vivienda. También se requiere de tiempo para seguir el desarrollo de diseñar los espacios para la vivienda multifamiliar. El proceso de diseñar instalaciones para la accesibilidad ayuda para que las personas con discapacidad controlen su organización con más eficacia y más utilidad.

La aportación de algunos puntos importantes es de gran interés para este proyecto, el hacer un diseño arquitectónico que verdaderamente de solución a las barreras arquitectónicas. Para ello se investigó y se evaluó a

otros ejemplos similares a los edificios de vivienda multifamiliar que les está afectando a las personas con discapacidad.

Lo que sigue es hacer una propuesta con el estudio de los datos antropométricos y ergonómicos mediante el análisis de las dimensiones humanas en relación con las de los espacios de vivienda, y además elaborar el programa arquitectónico para aplicarlo a nuevos proyectos para los arquitectos.

Este trabajo debe tener una continuidad, es decir, se debe conseguir, completar la propuesta de diseño arquitectónico en la que se describen los requisitos espaciales.

Otra de las aportaciones es desarrollar el método para diagnosticar a los espacios que no son accesibles, esto es, cuando no se cumple la ley de las recomendaciones; y otra, es diseñar los espacios en proceso que es un principio de la propuesta para el tesis, al seguir estudiando los aspectos espaciales y sociales, referente a la vivienda.

BIBLIOGRAFÍA

1. GUÍA DE ADECUACIONES PARA EL HOGAR, Teletón, México, D.F., 2003.
2. **VARGAS, Luis Alberto, Dr.**, ANTROPOMETRÍA: *Un estudio con criterio ergonómico*, Serie Salud y trabajo No. 1, Sociedad de Arte y Cultura Novum, A.C., México, D.F., 1985, 24 páginas.
3. **PANERO, Julios, ZELNIK, Martín**, LAS DIMENSIONES HUMANAS EN LOS ESPACIOS INTERIORES, *Estándares antropométricos*, 1998, 8ª edición, 1979 para la edición castellana Editorial Gustavo Gili, S.A., Barcelona, 1983 para la presente edición Ediciones G. Gili, S.A., México, D.F. 1984, 320 páginas. ISBN: 968-387-328-4.
4. **NEUFERT Peter, NEFF Ludwig**, CASA-VIVIENDA-JARDÍN, *El proyecto y las medidas en la construcción*, 2ª edición, 1997 para la edición castellana, Editorial Gustavo Gili, S.A., Barcelona, 1999 y para la presente edición Ediciones G. Gili, S.A. de C.V., México, 1999, 235 páginas. ISBN: 968-887-367-5
5. **PRADO, Lilia R., AVILA, Rosalío**, ERGONOMÍA PARA EL DISEÑO: *Tecnología y construcción en arquitectura y diseño*, Centro Universitario de Arte, Arquitectura y Diseño, Centro de investigaciones en ergonomía, Universidad de Guadalajara, 2005, 236 páginas.
6. **McCORMICK, Ernest**, ERGONOMÍA, *Factores humanos en Ingeniería y Diseño*, 1976 por McGraw-Hill, y para la edición castellana, Editorial Gustavo Gili, S.A., Barcelona, 1980, 461 páginas. ISBN: 84-252-0976-5
7. **VILLAGRAN GARCÍA, José**, TEORÍA DE LA ARQUITECTURA, Secretaría de Educación Pública, Instituto Nacional de Bellas Artes, Dirección de Arquitectura y Conservación del Patrimonio Artístico Nacional, 4ª edición, 1986, México, D.F., 148 páginas. ISBN: 968-29-1095-1

8. **WHITE, Edgard T.**, MANUAL DE CONCEPTOS DE FORMAS ARQUITECTÓNICAS, 2ª edición, Editorial Trillas, México, D.F., 1990, 201 páginas. ISBN: 968-24-3652-4
9. LIBRO VERDE: LA ACCESIBILIDAD EN ESPAÑA, Diagnóstico y bases para un plan integral de supresión de barreras, 1ª edición, 2002, Instituto Universitario de Estudios Europeos, Universidad Autónoma de Barcelona, 341 páginas. ISBN: 84-8446-048-7
10. **GLANCEY, Jonathan**, HISTORIA DE LA ARQUITECTURA, Grupo Planeta, Dorling Kindersley, 1ª edición, Editorial Planeta Mexicana, México, D.F., 2001, 240 páginas. ISBN: 970-690-350-X
11. RECOMENDACIONES DE ACCESIBILIDAD. Oficina de Representación para la Promoción e Integración Social para Personas con Discapacidad de la Presidencia de la República, México, 2001.
12. POR UNA CIUDAD SIN BARRERAS... FÍSICAS Y CULTURALES. Gobierno del Distrito Federal; Secretaría de Equidad y Desarrollo Social y Libre Acceso, A.C., México, 1999.
13. www.design.ncsu.edu/cud/
14. www.libreacceso.org
15. www.a2arquitecturayaccesibilidad.com
16. www.accesible.com.ar
17. www.soloarquitectura.com/documentos/noraccesibilidad.html
18. <http://www.accesible.com.ar/recursos/diversidad/un-poco-de-historia-sobre-la-accesibilidad/>
19. www.andaluciajunta.es/
20. <http://www.discapacidad.presidencia.gob.mx>
21. <http://www.discapacinet.gob.mx>