

## BIOLOGÍA CELULAR

- Esquemáticamente se puede considerar que hay cuatro niveles estructurales de las proteínas, los cuales son:
  - Corresponde a interacciones entre aminoácidos (aa) adyacentes. A menudo proteínas de tamaño grande tienen varios tipos de estructura
  - Implica relación entre varias cadenas polipeptídicas.
  - Incluye la secuencia de aa unidos por enlaces covalentes (peptídicos)
  - Corresponde a las interacciones de todos los aa.¿Cuál es el orden ascendente (Primaria, Secundaria, Terciaria y Cuaternaria) de la estructura de las proteínas?
  - I, II, III, IV
  - III, I, IV, II
  - IV, II, I, III
  - III, IV, II, I
- Se realizó un estudio en una línea celular de mamífero que tiene un tiempo de duplicación de 24 horas. Estas células son sincronizadas en  $G_1$  y entonces son marcadas por dos días con BrdU (un análogo de timidina que incrementa la densidad del DNA en el que se incorpora). Al final del periodo de marcaje, se aísla el DNA cromosomal de las células y se analiza por centrifugación en un gradiente de cloruro de cesio. ¿Cuál de los siguientes patrones se esperaría? (H=pesado, L=ligero)
  - 100% H/H
  - 100% H/L
  - 50% H/H, 50% H/L
  - 25% H/H, 50% H/L, 25% L/L
- ¿Cuáles de las siguientes características corresponden a la inhibición reversible competitiva?
  - El inhibidor forma enlaces débiles con la enzima
  - El inhibidor se une en un sitio que no es el activo
  - El inhibidor se une con un grupo funcional de la enzima y la desactiva
  - El inhibidor es estructuralmente similar al sustrato
  - Destruye en forma permanente a la enzima
  - I y IV
  - I y II
  - II y III
  - II y V
- ¿Cuáles son algunas de las características generales de la RNA polimerasa?
  - Una ribonucleótidos, no requiere de primer y tiene una tasa de error de 1 cada  $10^4$  nucleótidos.
  - Una desoxirribonucleótidos, requiere de primer y tiene una tasa de error de 1 cada  $10^9$  nucleótidos.
  - Está constituida únicamente por dos subunidades alfa y dos subunidades beta y reconoce a un promotor.
  - Está constituida únicamente por dos subunidades alfa y dos subunidades beta y requiere factores de transcripción.
- ¿Qué tipo de RNA es modificado antes de salir del núcleo con la remoción de intrones, la adición de cap en el extremo 5' y de una cola poli A en el extremo 3' ?
  - mRNA
  - tRNA
  - hnRNA
  - rRNA
- El virus A H1N1 tiene un genoma de RNA de polaridad negativa segmentado que es capaz de replicarlo en las células del tracto respiratorio del huésped infectado ¿Qué tipo de polimerasa utilizará?
  - Transcriptasa reversa
  - RNA polimerasa dependiente de RNA
  - RNA polimerasa dependiente de DNA
  - RNA polimerasa II

7. Es la región del gen reconocida por la enzima bacteriana sigma 70 para el inicio de la transcripción:
- La secuencia nucleotídica de la caja TATAAT
  - La secuencia completa del promotor
  - Las secuencias consenso -10 y -35
  - La secuencia del codón de inicio

8. De las siguientes características, ¿cuáles están asociadas con la celulosa?

I.	Es un polímero de glucosas $\alpha$
II.	Es un polímero de glucosas $\beta$
III.	Sus enlaces son $\beta$ -1,2.
IV.	Sus enlaces son $\beta$ -1,4.
V.	Sus enlaces son $\alpha$ -1,4
VI.	Es un polímero lineal.
VII.	Es un polímero ramificado.

- I, V y VI.
  - I, V, VII.
  - II, IV y VI.
  - I, IV y VII.
9. Las proteínas citosólicas no funcionales son marcadas por una familia de proteínas llamadas \_\_\_\_\_; luego estas proteínas marcadas son destruidas en un sistema proteínico llamado\_\_\_\_\_.
- Ubiquitina/chaperonina
  - Ubiquitina/proteosoma
  - Manosa-fosfato/lisozima
  - Péptido señal/lisosoma
10. Se tiene un DNA circular de doble cadena en el cual químicamente se determinó que contiene 21% de adenosina, cuánta guanósina debe tener?
- 10.5%
  - 21 %
  - 58%
  - No se puede determinar.
11. En la enfermedad lisosomal llamada enfermedad de células-I, todas las hidrolasas que deben de estar en los lisosomas, se encuentran en el torrente circulatorio. ¿Cuál de las siguientes causas es probable que ocasione la enfermedad?
- Pérdida de la fosforilación de las enzimas lisosomales
  - Bomba de protones no funcional en la membrana lisosomal
  - Una mutación del gene de clatrina
  - Incapacidad del retículo endoplásmico para formar vesículas lisosomales

## ANATOMIA Y FISIOLÓGIA ANIMAL

12. Son una forma de sistemas de transporte activo acoplado que funcionan con energía almacenada en los gradientes iónicos.
- Transporte acoplado
  - Antiportes
  - Osmolaridad
  - Simportes
13. En la transmisión sináptica lenta, los neurotransmisores son habitualmente sintetizados a partir de uno o más aminoácidos, cuando contiene un solo aminoácido ¿Cómo se le denomina?
- Aminas biogénicas
  - Neuropéptidos
  - Mucus
  - Aminas

14. Mineral aportado principalmente por moluscos, nueces, legumbres y carnes, actúa como cofactor enzimático en el metabolismo en el hierro, en la síntesis de melanina y en el transporte de electrones; su deficiencia produce anemia, alteraciones óseas y cardiovasculares:
  - a) Cobre
  - b) Flúor
  - c) Zinc
  - d) Hierro
  
15. Proceso digestivo en las que las sales biliares recubren las grasas formando pequeñas gotas evitando su coalescencia:
  - a) Saponificación
  - b) Emulsificación
  - c) Oponización
  - d) Desmineralización
  
16. Hormona de la digestión secretada en el duodeno que inhibe el peristaltismo y la secreción ácida gástrica:
  - a) Colecistocinina
  - b) Enterogastrona
  - c) Gastrina
  - d) Secretina
  
17. Los sensores aórticos y carotídeos detectan cambios en los niveles sanguíneos de O<sub>2</sub> enviando:
  - a) Señales al bulbo raquídeo para que aumente la frecuencia respiratoria cuando los niveles descienden demasiado
  - b) Señales al bulbo raquídeo para que descienda la frecuencia respiratoria cuando los niveles descienden demasiado
  - c) Señales al hipotálamo para que aumente la frecuencia respiratoria cuando los niveles aumenten demasiado
  - d) Señales al hipotálamo para que descienda la frecuencia respiratoria cuando los niveles de oxígeno desciendan demasiado
  
18. Sus riñones sólo presentan nefronas corticales, producen orina isoosmótica con respecto a los líquidos corporales; el epitelio de la cloaca ayuda a conservar los líquidos, reabsorbiendo parte del líquido que presenta la orina y las heces:
  - a) Peces de agua dulce
  - b) Anfibios
  - c) Peces marinos
  - d) Reptiles
  
19. Hormona sintetizada por la adenohipófisis responsable de: El metabolismo de las grasas y la reproducción de las aves, el retraso de la metamorfosis de los anfibios, la regulación del equilibrio de sales y agua en los peces dulce acuícolas:
  - a) ACTH
  - b) MSH
  - c) PRL
  - d) FSH
  
20. En los anfibios el eje dorso-ventral se establece durante la fecundación debido a la rotación de la corteza del ovocito que permite la estabilización de:
  - a) APC
  - b) β catenina
  - c) α laminina
  - d) TNFα
  
21. Centro inductor embrionario de los anfibios localizado en el endodermo dorsal que induce la formación del organizador primario:
  - a) Hoz Khöeller
  - b) Nodo de Hensen
  - c) Newkoop
  - d) Spemman
  
22. Hormona que se libera como respuesta al incremento al volumen sanguíneo y la presión arterial, inhibe la liberación de renina y la reabsorción de NaCl por los conductos colectores reduciendo la liberación de la aldosterona.
  - a) FNA
  - b) SRAA
  - c) ADH
  - d) ECA

23. En los vertebrados, los órganos para el equilibrio residen en el laberinto membranoso que se desarrolla a partir del extremo anterior del sistema de la línea lateral. Consiste en dos cámaras, el *utrículo* y el *sáculo*, que están rodeadas por tejido óseo y están llenas de un líquido especializado, este líquido especializado difiere de la mayoría de líquidos extracelulares por su elevada concentración en  $K^+$  (alrededor de 150 mM en humanos) y baja en  $Na^+$  (alrededor de 1 mM en humanos); este líquido se le llama:
- Perilinfia
  - Linfa
  - Endolinfia
  - Hemolinfia
24. Los genes Hox controlan la expresión de otros genes, controlan la división y diferenciación celular produciendo diferentes características morfológicas. En las esponjas estos genes regulan:
- La formación de las células ciliadas
  - El patrón del eje antero-posterior
  - La formación del blastocele
  - La formación de canales de agua en la pared del organismo
25. En la siguiente tabla se presentan las características principales de las diferentes clases de moluscos. Relaciona la clase con sus características:

CLASE	CARACTERÍSTICAS PRINCIPALES
I. Polyplacophora	Marinos y de agua dulce; concha planada con dos valvas; cabeza reducida, branquias pares; sin rádula; el manto forma sifones. Marinos; concha externa, interna o ausente; boca con o sin rádula locomoción por propulsión mediante el sifón constituido a partir del pie. Marinos, concha con ocho placas; pie para locomoción; rádula; no poseen cabeza. Marinos, de agua dulce o terrestres; cuerpo asimétrico, generalmente con concha en espiral reducida o en algunos ausente, pie para locomoción; rádula.
II. Gastropoda	
III. Bivalvia	
IV. Cephalopoda	

- Ic, IId, IIIa, IVd
- Id, IIc, IIIb, IVa
- Ia, IIb, IIIc, IVd
- Id, IIa, IIIId, IVc

#### ANATOMÍA Y FISIOLÓGÍA VEGETAL

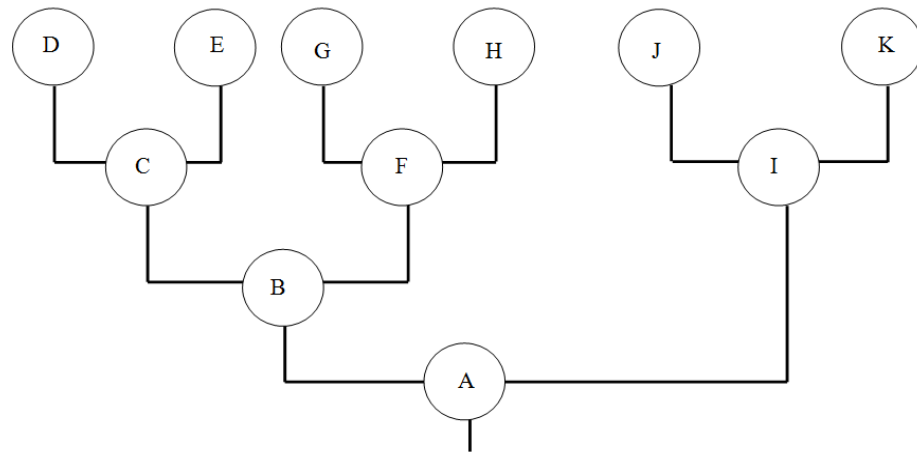
26. ¿Cuál de las siguientes células o tejidos se encuentran característicamente en las raíces, pero NO en los tallos de las angiospermas?
- Parénquima y colénquima
  - Epidermis
  - Periciclo y endodermis
  - Elementos basales y traqueidas
27. ¿Cuál de los siguientes nutrientes minerales está directamente involucrado con la absorción de luz durante la fotosíntesis?
- $Zn^{2+}$
  - $Mn^{2+}$
  - $Cu^{2+}$
  - $Mg^{2+}$
28. Las clorofilas *a* y *b* son pigmentos primarios responsables de la captación y procesamiento de la energía solar en las reacciones lumínicas de la fotosíntesis. ¿Cuál de las siguientes opciones explica por qué el tener ambas clorofilas (*a* y *b*) beneficia a una planta más que tener una sola (*a* o *b*)?
- Las clorofilas *a* y *b* tienen diferentes espectros de absorción, esto expande el rango de longitudes de onda de la luz que pueden ser captadas para la fotosíntesis.
  - La clorofila *a* está principalmente involucrada con la transferencia de electrones, mientras que la clorofila *b* está involucrada en la captación de energía solar.
  - La clorofila *a* captura toda la energía solar, en tanto que la clorofila *b* sirve para proteger a la clorofila *a* de la sobre-excitación.

- d) La clorofila *a* se encuentra en la membrana de los tilacoides y capta la energía lumínica que llega a esta estructura; mientras que la clorofila *b* está disuelta en el estroma cloroplástico y absorbe la energía específica de esta estructura.
29. Son los plastidios característicos del follaje otoñal:
- Etioplastos
  - Amiloplastos
  - Gerontoplastos
  - Leucoplastos
30. Es el bioelemento presente en los vegetales, que participa en la germinación del polen y el crecimiento del tubo polínico:
- Potasio
  - Calcio
  - Magnesio
  - Fósforo
31. Es el bioelemento presente en los vegetales, que es necesario en las plantas C<sub>4</sub> y en algunas CAM, pero no en las C<sub>3</sub>:
- Selenio
  - Cobalto
  - Potasio
  - Sodio
32. ¿Cuál de los siguientes es el tejido más importante para la sobrevivencia durante las sequías y por qué?
- Tejido vascular, debido a que el floema mantiene a la planta con aporte de agua
  - Tejido vascular, debido a que el xilema puede almacenar una cantidad considerable de agua
  - Tejido radicular, debido a que el tejido parenquimal provee señales hormonales para detener la pérdida de agua
  - Tejido epidermal, debido a que está cubierto con una cutícula serosa e incluye estomas que responden a las sequías
33. En una planta que crece vigorosamente en condiciones normales sin estrés hídrico, ¿En cuál tejido esperarías encontrar el potencial hídrico más bajo (más negativo)?
- Parénquima cortical de la raíz
  - Endodermis de la raíz
  - Xilema del tallo
  - Parénquima mesófilo de la hoja

## ETOLOGÍA

34. En etología, un patrón instintivo se define como:
- Un patrón que aumenta la posibilidad de que se repita la acción.
  - Un patrón con el que se nace y en general es variable y no estereotipado.
  - Un patrón característico e innato de una especie dada que se encuentra acoplado con movimientos de orientación.
  - Un patrón a través del cual el animal encuentra cómo satisfacer sus impulsos o disminuir su tensión fisiológica.
35. De las siguientes opciones, tres corresponden al condicionamiento operante. ¿Cuál corresponde al condicionamiento clásico?
- La conducta del propio animal determina si aparece o no la recompensa
  - El animal experimental no tiene control sobre la situación.
  - Los refuerzos siguen a la respuesta conductual
  - La recompensa es un reforzamiento
36. Las *preguntas próximas* que se hacen los etólogos en relación al comportamiento, se centran en:
- Estímulos ambientales, mecanismos genéticos y anatómicos
  - Mecanismos genéticos, fisiológicos y anatómicos
  - Estímulos ambientales, mecanismos genéticos y fisiológicos
  - Estímulos ambientales, mecanismos genéticos y anatomo-fisiológicos

## SISTEMÁTICA



El esquema anterior representa la agrupación filogenética de diversas especies. A partir de éste responde las dos preguntas siguientes.

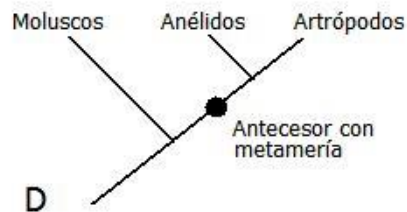
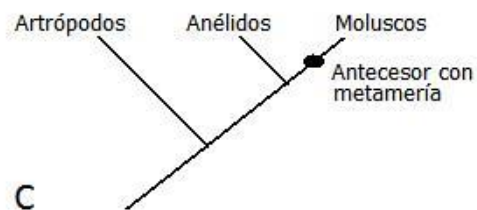
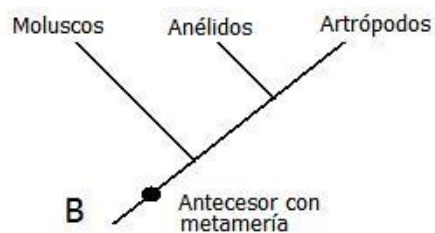
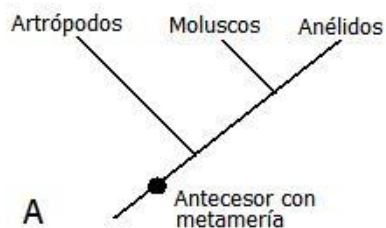
37. Un grupo monofilético está conformado por las especies:

- a) A, B, F, G, H, I, J, K
- b) B, C, D, E
- c) B, C, D, E, F, G, H
- d) A, I, J, K

38. Un grupo parafilético está conformado por las especies:

- a) A, B, C, D, E
- b) A, I, J, K
- c) B, C, D, E, F, G, H
- d) G, H, J, K

39. Algunos grupos de animales presentan metamerismo, es decir tienen su cuerpo organizado en una serie de elementos que se repiten. Los anélidos y los artrópodos son grupos de animales que presentan metamería, mientras que los moluscos no. Se puede afirmar que el diagrama que mejor refleja las relaciones evolutivas entre artrópodos, moluscos y anélidos es:



- a) A
- b) B
- c) C

d) D

## ECOLOGIA

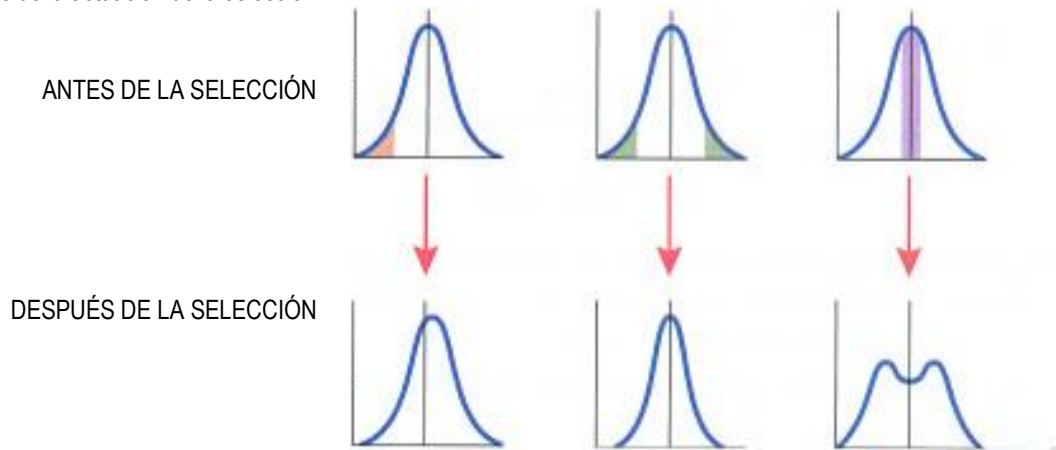
40. El ciclo vital de muchas especies de bambú puede ser descrito como:
- iteroparo-anual
  - semelparo-anual
  - iteroparo-perenne
  - semelparo-perenne
41. En una curva de supervivencia tipo 2:
- El número de supervivientes permanece constante.
  - El riesgo de mortalidad permanece constante.
  - Una gráfica de  $l_x$  contra la edad es una línea recta.
  - La línea tiene una pendiente de +1.
42. ¿Cuál de las siguientes *no* es una característica típica de una especie con selección  $r$ ?
- Un gran tamaño
  - Mucha progenie de tamaño pequeño
  - Una gran alocación o asignación de recursos para la reproducción
  - Madurez reproductiva temprana
43. En un estudio de marcaje-recaptura, 150 individuos de una población fueron capturados, marcados y liberados de nuevo en la población. En un muestreo subsiguiente, 300 individuos de la población fueron capturados de los cuales 50 estaban marcados. Asumiendo, que la población fuera 'cerrada' y los individuos marcados redistribuidos entre si en la población al azar, el tamaño estimado de la población es:
- 1800
  - 900
  - 600
  - 1200
44. ¿Cuál de las siguientes aseveraciones acerca de la productividad primaria neta (PPN) es cierta?
- PPN globales sobre la tierra y en los océanos son aproximadamente igual.
  - PPN global terrestre es el doble de grande que la PPN acuática.
  - PPN global acuática es el doble de grande que la PPN terrestre.
  - PPN global acuática es diez veces más grande que la PPN terrestre.

## EVOLUCION

45. ¿Cuál es la mejor definición del fitness Darwiniano o eficacia biológica?
- La habilidad de una especie para sobrevivir en un cierto ambiente, comparada con otras especies.
  - La habilidad de un individuo para sobrevivir y reproducirse en un cierto ambiente, comparado con otros individuos.
  - La habilidad de una población para sobrevivir en cualquier ambiente, comparada con otras poblaciones.
  - La habilidad de una especie para sobrevivir en el transcurso del tiempo, comparada con otras especies.
46. En un polimorfismo balanceado (como el rasgo de la anemia falciforme en África Occidental), tendríamos selección en contra de:
- Un homocigoto y el heterocigoto
  - Los heterocigotos
  - Uno de los homocigotos
  - Ambos homocigotos
47. La radiación adaptativa:
- Es debida a la separación geográfica de las poblaciones.
  - Es la diversificación de organismos que comparten un ancestro común.
  - Es la acumulación de cambios a lo largo del tiempo en un linaje filético.
  - Ocurre solo bajo presiones de selección extremas en un ambiente hostil.

48. El género *Rhagoletis* es un grupo de moscas pequeñas de coloraciones brillantes. Cada especie en el género se alimenta, durante su estado larval, de los frutos de una sola familia de plantas, y cuando las larvas llegan a adultos, éstos se cortejan y se aparean en los mismos frutos. Las especies que se alimentan de frutos de diferentes familias de plantas están reproductivamente aisladas por aislamiento:
- ecológico
  - temporal
  - etológico
  - mecánico

49. La selección natural puede actuar de tres maneras sobre los caracteres de los fenotipos; determine cada tipo representado antes y después de la actuación de la selección:



- Estabilizante, Direccional, Diversificante.
- Direccional, Estabilizante, Disruptiva.
- Disruptiva, Direccional, Estabilizante.
- Estabilizante, Disruptiva, Direccional.

## GENETICA

50. Si un individuo es heterocigótico para 5 loci, cuántos genotipos gaméticos diferentes son posibles?
- 25
  - 10
  - 15
  - 32
51. En los chícharos, una planta alta con semillas amarillas, es cruzada con una planta homocigótica baja de semillas verdes, y produce 203 plantas altas, de semillas verdes, 199 plantas bajas de semillas verdes, 207 plantas altas de semillas amarillas, y 192 plantas bajas de semillas amarillas. El genotipo más probable de un progenitor alto de semillas amarillas es:
- TtYy
  - TTYy
  - ttyy
  - ttYY
52. En los jitomates, hay dos alelos que afectan el color del tallo, uno púrpura (P) y uno verde (p), y las siguientes cruza son realizadas con estos resultados. ¿Cuál es el fenotipo del progenitor púrpura en la cruz número 4?

fenotipo progenitor	fenotipos de la proge
1. P x G	422 púrpura, 417 verde
2. P x P	426 púrpura, 135 verde
3. P x G	953 púrpura, 0 verde
4. P x G	404 púrpura, 387 verde

- PP



- b) Pp
- c) pp
- d) pg

53. En una muestra de una población hubo 65 individuos con el genotipo "BB", 30 individuos con el genotipo "Bb", y 15 individuos con el genotipo "bb". La frecuencia del alelo "b" fue:
- a) 0.27
  - b) 0.59
  - c) 0.41
  - d) 0.73
54. Considere que un locus con alelos "A" y "a", en el cual "A" muta a "a" a una tasa de  $6 \times 10^{-5}$  y "a" muta a "A" a una tasa de  $7 \times 10^{-6}$ . ¿Cuál es el valor de equilibrio de q?
- a) 0.104
  - b) 0.896
  - c) 0.117
  - d) 0.883
55. De acuerdo al equilibrio de Hardy-Weinberg, si 21% de una población es homocigota dominante, 50% es heterocigota y 29% es homocigota recesiva, ¿cuál porcentaje de la generación siguiente se esperaría que sea homocigoto recesivo?
- a) 21%
  - b) 29%
  - c) 42%
  - d) 58%